

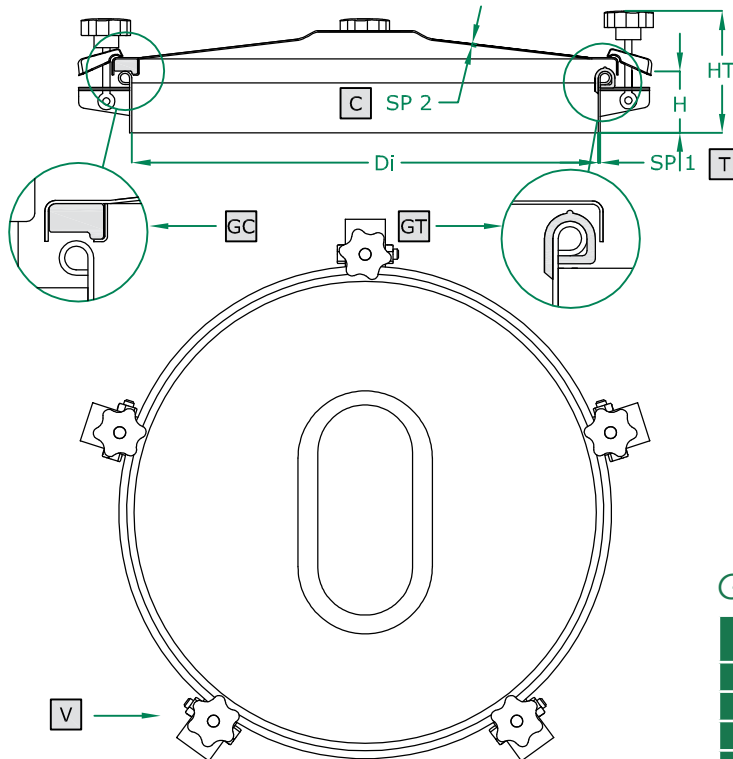


-  runder Mannlochdeckel
-  ROUND manhole cover
-  Trappe RONDE
-  Tapa CIRCULAR
-  CHIUSINO CIRCOLARE
-  КРУГЛАЯ крышка люка

980 SERIE

220/300/400/500/600 DN

Deckel cover	C
Rahmen frame	T
Hebelarm lever	B
Handrad handwheel	V
Dichtung am Deckel gasket at cover	GC
Dichtung am Rahmen gasket at frame	GT



GUARNIZIONE TELAIO

ART	DN	Di	SP2	V (nr)	HT (standard)	BAR max: (standard)	DECKEL type:	DICHTUNG code:	KG (standard)
979	220	220	1,0	3	105	0,2	CA	120 702	3,0
980	300	295	1,5	3	110	0,2	CA	120 703	4,4
982	400	395	1,5	4	112	0,2	CA	120 704	6,3
984	500	500	2,0	5	115	0,2	CA	120 705	11,5
985	600	600	2,0	6	115	0,2	CA	120 706	14,1

GUARNIZIONE COPERCHIO

ART	DN	Di	SP2	V (nr)	HT (standard)	BAR max: (standard)	DECKEL type:	DICHTUNG code:	KG (standard)
979B	220	220	1,0	3	105	0,2	CA	120 802	3,0
980B	300	295	1,5	3	110	0,2	CA	120 803	4,4
982B	400	395	1,5	4	112	0,2	CA	120 804	6,3
984B	500	500	2,0	5	115	0,2	CA	120 805	11,5
985B	600	600	2,0	6	115	0,2	CA	120 806	14,1

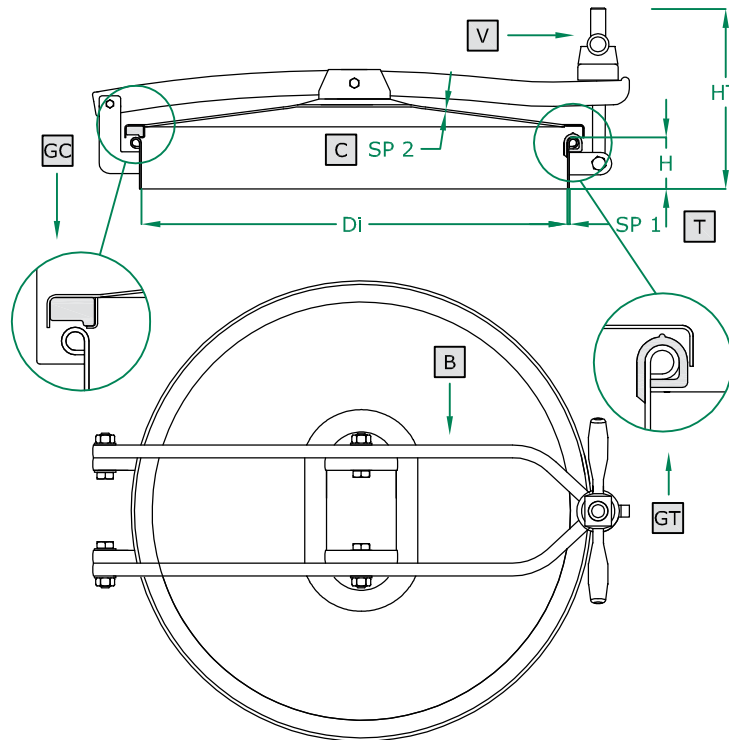
	STANDARD		OPTIONAL			
H X SP1	60 X 2	100 X 2	150 X 2	200 X 2	250 X 2	...
RAHMEN	SAT	MPL		BA		FIO
DICHTUNG	PARA	EPDM	NEOPRENE	NBR	SILICONE	VITON
HANDRAD	125 001 V	125 021	125 022	125 023	125 024	125 031
ÖFFNUNG	NO	33	42	48	50	...

-  **runder Mannlochdeckel**
-  **ROUND manhole cover with back-side opening**
-  **Trappe RONDE avec ouverture par renversement**
-  **Tapa circular con apertura vertical**
-  **CHIUSINO CIRCOLARE apertura a ribaltamento**
-  **КРУГЛАЯ крышка люка с откидным открытием**

1020 SERIE

300/400/500/600 DN

Deckel cover	C
Rahmen frame	T
Hebelarm lever	B
Handrad handwheel	V
Dichtung am Deckel gasket at cover	GC
Dichtung am Rahmen gasket at frame	GT









GUARNIZIONE TELAIO

ART	DN	Di	SP2	HT (standard)	BAR max: (standard)	DECKEL type:	DICHTUNG code:	KG (standard)
1020	300	295	1,5	110	0,2	CA	120 703	3,4
1022	400	395	1,5	112	0,2	CA	120 704	6,3
1024	500	500	2,0	115	0,2	CA	120 705	11,5
1025	600	600	2,0	115	0,2	CA	120 706	18,1

GUARNIZIONE COPERCHIO

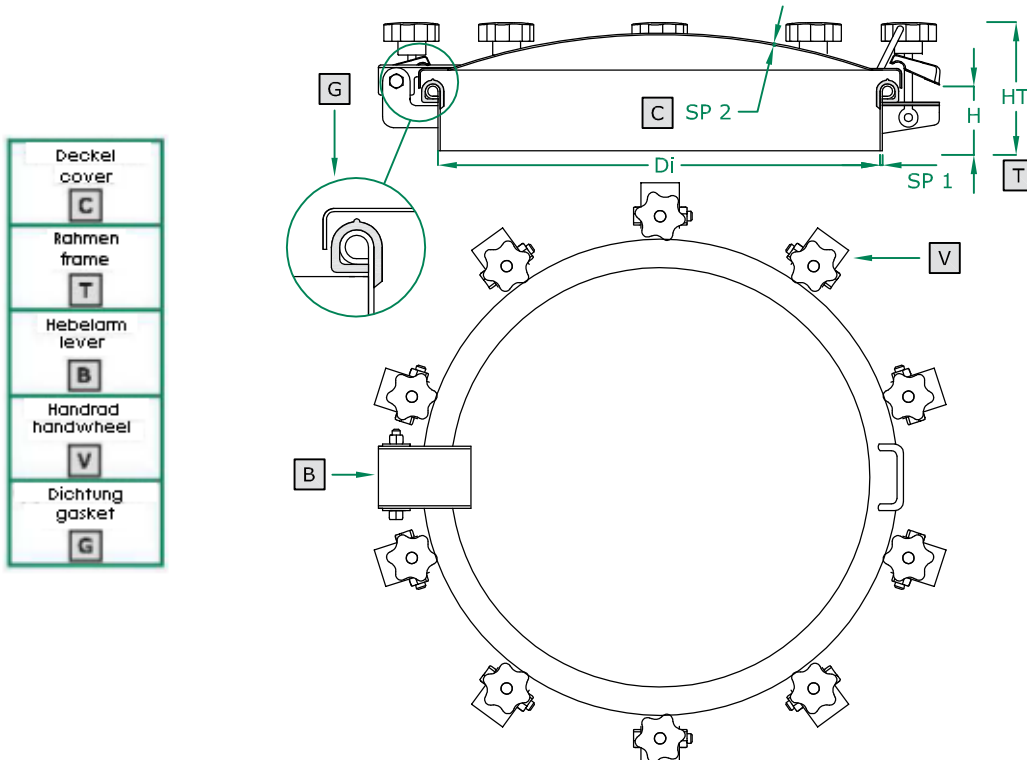
ART	DN	Di	SP2	HT (standard)	BAR max: (standard)	DECKEL type:	DICHTUNG code:	KG (standard)
1020B	300	295	1,5	110	0,2	CA	120 803	3,4
1022B	400	395	1,5	112	0,2	CA	120 804	6,3
1024B	500	500	2,0	115	0,2	CA	120 805	11,5
1025B	600	600	2,0	115	0,2	CA	120 806	18,1

	STANDARD		OPTIONAL			
H X SP1	60 X 2	100 X 2	150 X 2	200 X 2	250 X 2	...
RAHMEN	SAT	MPL		BA		FIO
DICHTUNG	PARA	EPDM	NEOPRENE	NBR	SILICONE	VITON
HANDRAD	125 001 V	125 021	125 022	125 023	125 024	125 031
ÖFFNUNG	NO	33	42	48	50	...

-  **runder Mannlochdeckel**
-  ROUND manhole cover
-  Trappe RONDE
-  Tapa CIRCULAR
-  CHIUSINO CIRCOLARE
-  КРУГЛАЯ крышка люка

1040 SERIE

800/900/1000/1200/1400/1600 DN



	STANDARD		OPTIONAL			
H X SP1	100 X 3	150 X 3
RAHMEN	SAT	MPL		BA		FIO
DICHTUNG	PARA	EPDM	NEOPRENE	NBR	SILICONE	VITON
HANDRAD	125 001 V	125 021	125 022	125 023	125 024	125 031
ÖFFNUNG	NO	33	42	48	50	...

ART	DN	Di	SP2	V (nr)	HT (standard)	BAR max: (standard)	DECKEL type:	DICHTUNG code:	KG (standard)
1040	800	760	2,0	10	105	0,2	CA	120 707	29,0
1041	1000	940	2,0	12	111	0,2	CA	120 708	36,0
1042	1200	1200	2,0	15	112	0,2	CA	120 709	43,0
1043	1400	1400	2,5	18	113	0,2	CA	120 710	50,0
1044	1600	1600	2,5	20	115	0,2	CA	120 711	55,0