





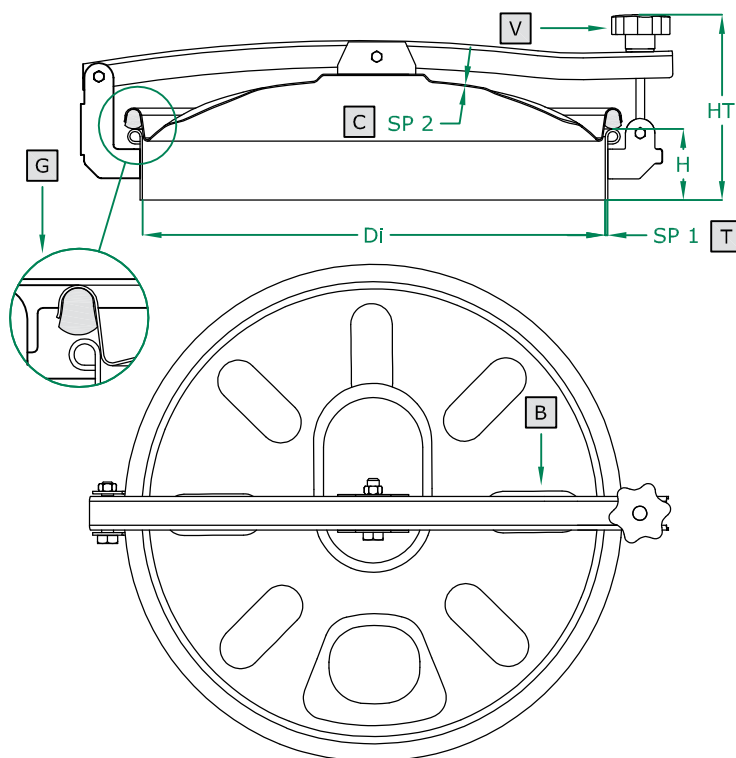


-  runder Inspektionsdeckel
-  ROUND manhole cover with back-side opening
-  Trappe RONDE avec ouverture par renversement
-  Tapa circular con apertura vertical
-  CHIUSINO CIRCOLARE apertura a ribaltamento
-  КРУГЛАЯ крышка люка с откидным открытием

560 SERIE







200/300/380/400/420/500/600 DN

Deckel cover
C
Rahmen frame
T
Hebelarm lever
B
Handrad handwheel
V
Dichtung gasket
G



	STANDARD		OPTIONAL			
H X SP1	60 X 2	100 X 2	150 X 2	200 X 2	250 X 2	...
RAHMEN	SAT	MPL		BA		FIO
DICHTUNG	PARA	EPDM	NEOPRENE	NBR	SILICONE	VITON
HANDRAD	125 001 V	125 021	125 022	125 023	125 024	125 031
ÖFFNUNG	NO	33	42	48	50	...

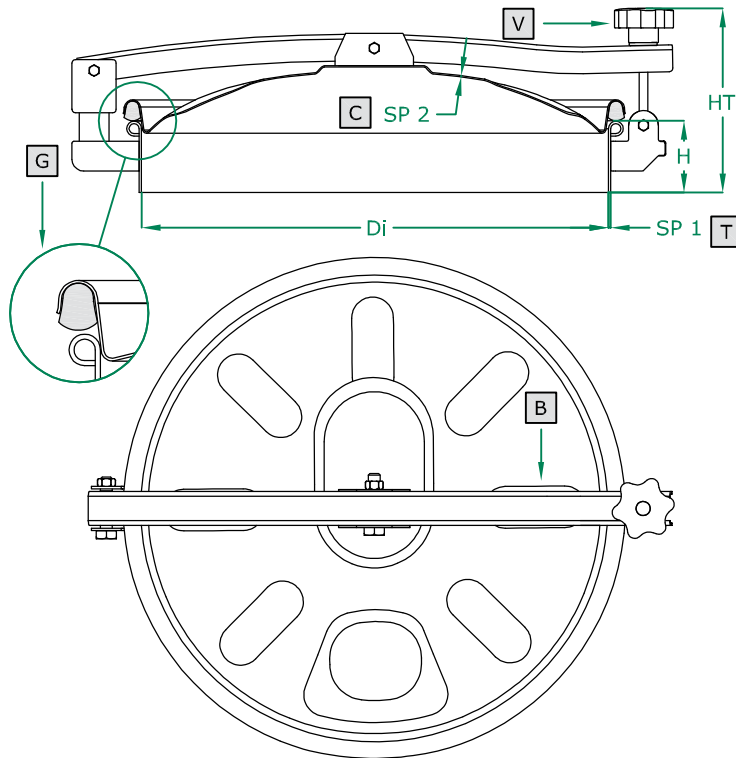
ART	DN	Di	SP2	HT (standard)	BAR max: (standard)	DECKEL type:	DICHTUNG code:	KG (standard)
559	200	195	1,0	120	0,04	CL	120 619	3,0
560	300	295	1,2	140	0,03	CL	120 610	4,5
561	380	375	1,5	145	0,02	CN	120 611	5,7
562	400	395	1,5	150	0,02	CN	120 617	6,0
563	420	415	1,5	150	0,02	CN	120 612	6,3
564	500	500	2,0	155	0,02	CL	120 616	7,5
565	600	600	2,0	160	0,01	CL	120 607	9,0

-  **runder Inspektionsdeckel, klapp- und drehbar**
-  **ROUND manhole cover with back-side and side-swing opening**
-  **Trappe RONDE avec ouverture par renversement et par glissement latéral**
-  **Tapa CIRCULAR con apertura tanto vertical como lateral**
-  **CHIUSINO CIRCOLARE apertura a ribaltamento e bandiera**
-  **КРУГЛАЯ крышка люка с откидным и боковым шарнирным открытием**

570 SERIE



200/300/380/400/420/500/600 DN

Deckel cover	C
Rahmen frame	T
Hebelarm lever	B
Handrad handwheel	V
Dichtung gasket	G



	STANDARD		OPTIONAL			
H X SP1	60 X 2	100 X 2	150 X 2	200 X 2	250 X 2	...
RAHMEN	SAT	MPL		BA		FIO
DICHTUNG	PARA	EPDM	NEOPRENE	NBR	SILICONE	VITON
HANDRAD	125 001 V	125 021	125 022	125 023	125 024	125 031
ÖFFNUNG	NO	33	42	48	50	...

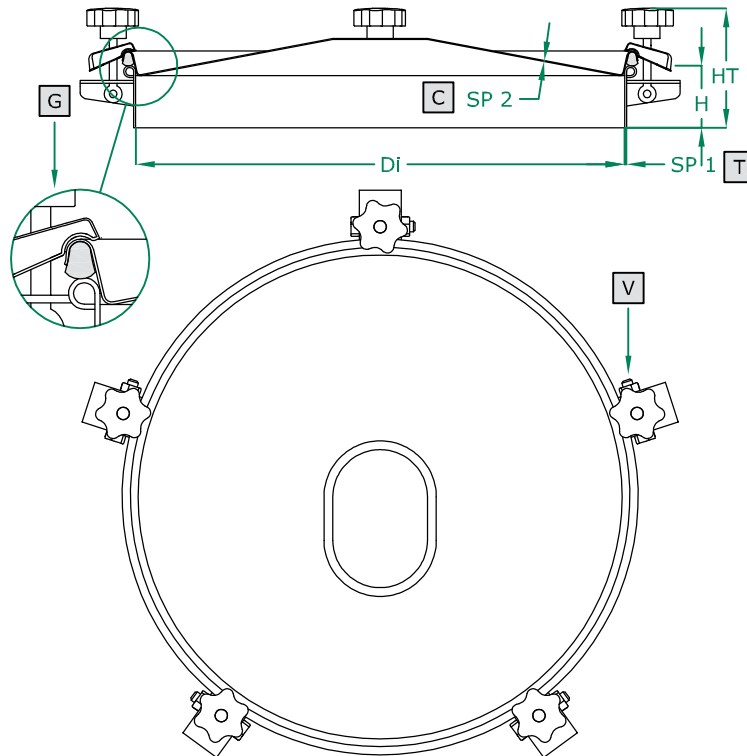
ART	DN	Di	SP2	HT (standard)	BAR max: (standard)	DECKEL type:	DICHTUNG code:	KG (standard)
569	200	195	1,0	120	0,04	CL	120 619	3,0
570	300	295	1,2	140	0,03	CL	120 610	4,5
571	380	375	1,5	145	0,02	CN	120 611	5,7
572	400	395	1,5	150	0,02	CN	120 617	6,0
573	420	415	1,5	150	0,02	CN	120 612	6,3
574	500	500	2,0	155	0,02	CL	120 616	7,5
575	600	600	2,0	160	0,01	CL	120 607	9,0

-  runder Domdeckel
-  ROUND manhole cover
-  Trappe RONDE
-  Tapa CIRCULAR
-  CHIUSINO CIRCOLARE
-  КРУГЛАЯ крышка люка

580 SERIE







200/300/380/400/420/500/600 DN

Deckel cover
C
Rahmen frame
T
Hebelarm lever
B
Handrad handwheel
V
Dichtung gasket
G



	STANDARD		OPTIONAL			
H X SP1	60 X 2	100 X 2	150 X 2	200 X 2	250 X 2	...
RAHMEN	SAT	MPL		BA		FIO
DICHTUNG	PARA	EPDM	NEOPRENE	NBR	SILICONE	VITON
HANDRAD	125 001 V	125 021	125 022	125 023	125 024	125 031
ÖFFNUNG	NO	33	42	48	50	...

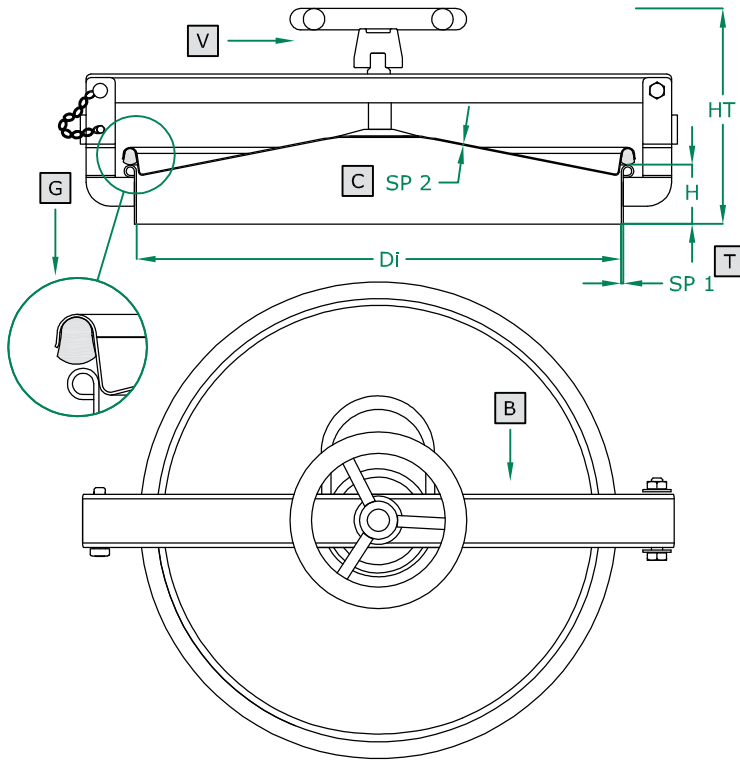
ART	DN	Di	SP2	V (nr)	HT (standard)	BAR max: (standard)	DECKEL type:	DICHTUNG code:	KG (standard)
579	200	195	1,0	3	105	0,2	CL	120 619	2,5
580	300	295	1,0	3	110	0,2	CL	120 610	3,4
581	380	375	1,2	4	111	0,2	CN	120 611	6,0
582	400	395	1,5	4	112	0,2	CN	120 617	6,3
583	420	415	1,5	4	113	0,2	CN	120 612	7,0
584	500	500	2,0	5	115	0,2	CL	120 616	11,5
585	600	600	2,0	6	115	0,2	CL	120 607	18,1

-  runder Inspektionsdeckel
-  ROUND manhole cover
-  Trappe RONDE
-  Tapa CIRCULAR
-  CHIUSINO CIRCOLARE
-  КРУГЛАЯ крышка люка

590 SERIE







300/380/400/420/500/600 DN

Deckel cover	G
Rahmen frame	T
Hebelarm lever	B
Handrad handwheel	V
Dichtung gasket	G



	STANDARD	OPTIONAL				
H X SP1	60 X 2	100 X 2	150 X 2	200 X 2	250 X 2	...
RAHMEN	SAT	MPL		BA		FIO
DICHTUNG	PARA	EPDM	NEOPRENE	NBR	SILICONE	VITON
HANDRAD	125 010 V			125 040		
ÖFFNUNG	NO	33	42	48	50	...

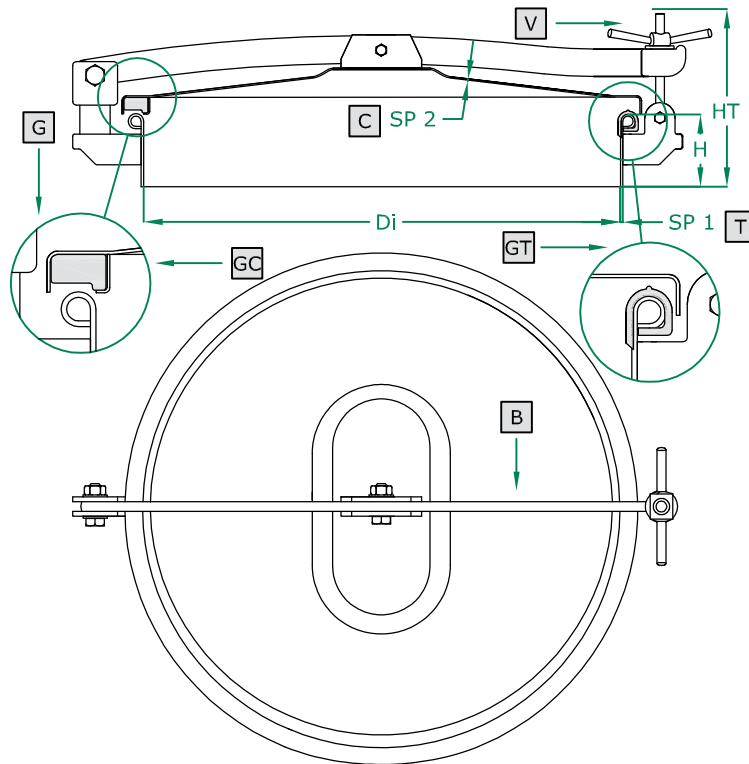
ART	DN	Di	SP2	HT (standard)	BAR max: (standard)	DECKEL type:	DICHTUNG code:	KG (standard)
590	300	295	1,2	195	0,02	CL	120 610	6,7
591	380	375	1,5	200	0,02	CN	120 611	8,5
592	400	395	1,5	200	0,02	CN	120 617	9,0
593	420	415	1,5	200	0,02	CN	120 612	9,5
594	500	500	2,0	205	0,02	CL	120 616	11,5
595	600	600	2,0	210	0,02	CL	120 607	13,5

-  runder Inspektionsdeckel
-  ROUND manhole cover
-  Trappe RONDE
-  Tapa CIRCULAR
-  CHIUSINO CIRCOLARE
-  КРУГЛАЯ крышка люка

930 SERIE

150/220/300/400/500/600 DN

Deckel cover	C
Rahmen frame	T
Hebelarm lever	B
Handrad handwheel	V
Dichtung am Deckel gasket at cover	GC
Dichtung am Rahmen gasket at frame	GT









Guarnizione telaio

ART	DN	Di	SP2	HT (standard)	BAR max: (standard)	DECKEL type:	DICHTUNG code:	KG (standard)
929	220	220	1,0	150	0,04	CA	120 702	3,5
930	300	295	1,2	155	0,03	CA	120 703	4,7
932	400	395	1,5	160	0,02	CA	120 704	6,2
934	500	500	2,0	165	0,02	CA	120 705	7,8
935	600	600	2,0	170	0,01	CA	120 706	9,5

Guarnizione COPERCHIO

ART	DN	Di	SP2	HT (standard)	BAR max: (standard)	DECKEL type:	DICHTUNG code:	KG (standard)
928B	150	150	1,0	140	0,04	CA	120 801	2,8
929B	220	220	1,0	145	0,04	CA	120 802	3,5
930B	300	295	1,5	150	0,03	CA	120 803	4,7
932B	400	395	1,5	155	0,02	CA	120 804	6,2
934B	500	500	2,0	160	0,02	CA	120 805	7,8
935B	600	600	2,0	165	0,01	CA	120 806	9,5

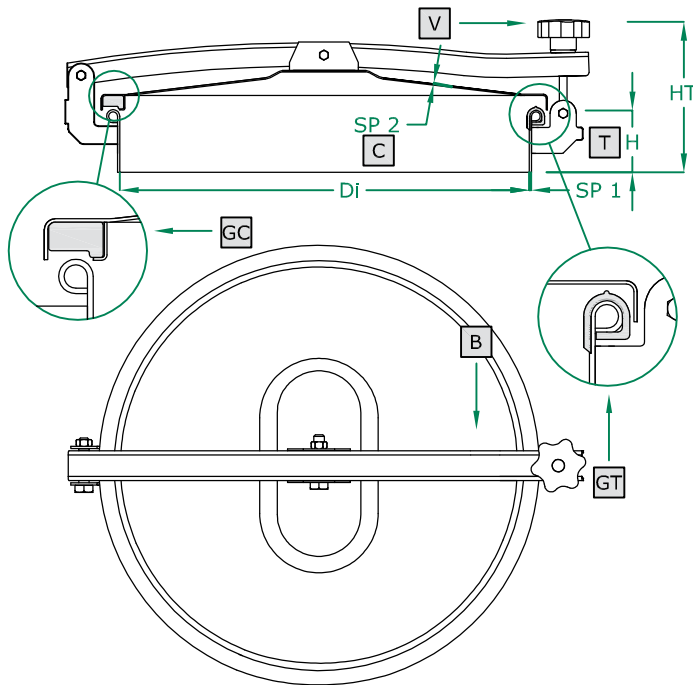
	STANDARD		OPTIONAL			
H X SP1	60 X 2	100 X 2	150 X 2	200 X 2	250 X 2	...
RAHMEN	SAT	MPL		BA		FIO
DICHTUNG	PARA	EPDM	NEOPRENE	NBR	SILICONE	VITON
HANDRAD	125 001 V	125 021	125 022	125 023	125 024	125 031
ÖFFNUNG	NO	33	42	48	50	...

-  **runder Inspektionsdeckel**
-  ROUND manhole cover with back-side opening
-  Trappe RONDE avec ouverture par renversement
-  Tapa circular con apertura vertical
-  CHIUSINO CIRCOLARE apertura a ribaltamento
-  КРУГЛАЯ крышка люка с откидным открытием

960 SERIE

150/220/300/400/500/600 DN

Deckel cover	C
Rahmen frame	T
Hebelarm lever	B
Handrad handwheel	V
Dichtung am Deckel gasket at cover	GC
Dichtung am Rahmen gasket at frame	GT









GUARNIZIONE TELAIO

ART	DN	Di	SP2	HT (standard)	BAR max: (standard)	DECKEL type:	DICHTUNG code:	KG (standard)
959	220	220	1,0	125	0,02	CA	120 702	3,0
960	300	295	1,2	140	0,02	CA	120 703	4,5
962	400	395	1,5	150	0,02	CA	120 704	6,0
964	500	500	2,0	155	0,02	CA	120 705	7,5
965	600	600	2,0	160	0,02	CA	120 706	9,0

GUARNIZIONE COPERCHIO

ART	DN	Di	SP2	HT (standard)	BAR max: (standard)	DECKEL type:	DICHTUNG code:	KG (standard)
958B	150	150	1,0	120	0,02	CA	120 801	2,5
959B	220	220	1,0	125	0,02	CA	120 802	3,0
960B	300	295	1,5	140	0,02	CA	120 803	4,5
962B	400	395	1,5	150	0,02	CA	120 804	6,0
964B	500	500	2,0	155	0,02	CA	120 805	7,5
965B	600	600	2,0	160	0,02	CA	120 806	9,0

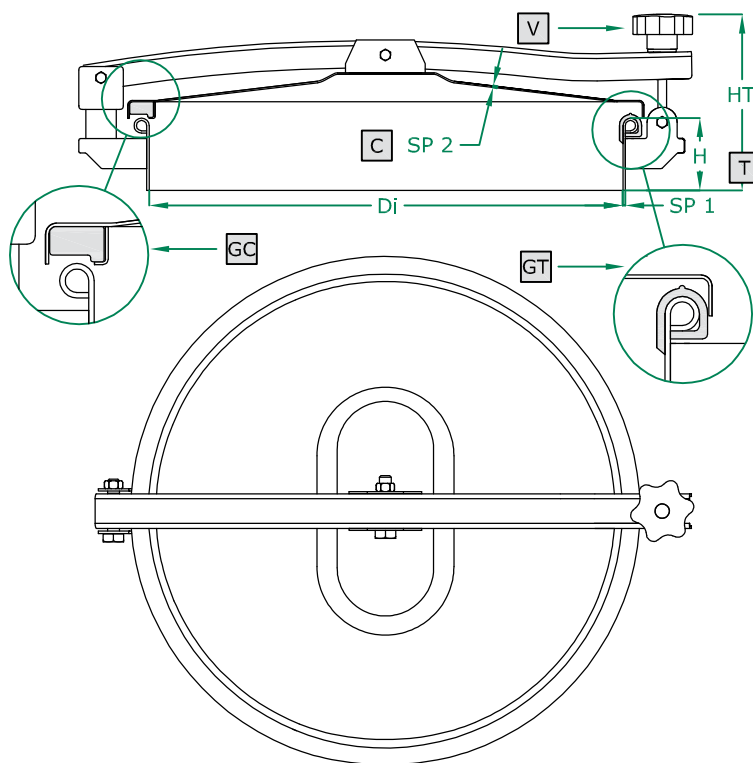
	STANDARD		OPTIONAL			
H X SP1	60 X 2	100 X 2	150 X 2	200 X 2	250 X 2	...
RAHMEN	SAT	MPL		BA		FIO
DICHTUNG	PARA	EPDM	NEOPRENE	NBR	SILICONE	VITON
HANDRAD	125 001 V	125 021	125 022	125 023	125 024	125 031
ÖFFNUNG	NO	33	42	48	50	...

-  runder Inspektionsdeckel, klapp- und drehbar
-  ROUND manhole cover with back-side and side-swing opening
-  Trappe RONDE avec ouverture par renversement et par glissement latéral
-  Tapa CIRCULAR con apertura tanto vertical como lateral
-  CHIUSINO CIRCOLARE apertura a ribaltamento e bandiera
-  КРУГЛАЯ крышка люка с откидным и боковым шарнирным открытием

970 SERIE

150/220/300/400/500/600 DN

Deckel cover	C
Rahmen frame	T
Hebelarm lever	B
Handrad handwheel	V
Dichtung am Deckel gasket at cover	GC
Dichtung am Rahmen gasket at frame	GT



GUARNIZIONE TELAIO

ART	DN	Di	SP2	HT (standard)	BAR max: (standard)	DECKEL type:	DICHTUNG code:	KG (standard)
969	220	220	1,0	125	0,02	CA	120 702	3,0
970	300	295	1,5	140	0,02	CA	120 703	4,5
972	400	395	1,5	150	0,02	CA	120 704	6,0
974	500	500	2,0	155	0,02	CA	120 705	7,5
975	600	600	2,0	160	0,02	CA	120 706	9,0

GUARNIZIONE COPERCHIO

ART	DN	Di	SP2	HT (standard)	BAR max: (standard)	DECKEL type:	DICHTUNG code:	KG (standard)
968B	150	150	1,0	120	0,02	CA	120 801	2,5
969B	220	220	1,0	125	0,02	CA	120 802	3,0
970B	300	295	1,5	140	0,02	CA	120 803	4,5
972B	400	395	1,5	150	0,02	CA	120 804	6,0
974B	500	500	2,0	155	0,02	CA	120 805	7,5
975B	600	600	2,0	160	0,02	CA	120 806	9,0

	STANDARD		OPTIONAL			
H X SP1	60 X 2	100 X 2	150 X 2	200 X 2	250 X 2	...
RAHMEN	SAT	MPL		BA		FIO
DICHTUNG	PARA	EPDM	NEOPRENE	NBR	SILICONE	VITON
HANDRAD	125 001 V	125 021	125 022	125 023	125 024	125 031
ÖFFNUNG	NO	33	42	48	50	...