





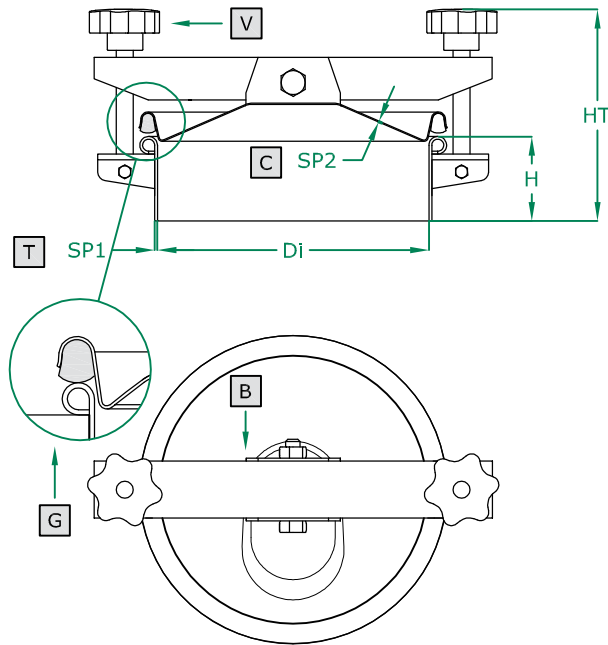


-  **runder Domdeckel, Aussenöffnung**
-  **ROUND manwaydoor outwards opening**
-  **Porte RONDE avec ouverture à l'extérieur**
-  **Puerta CIRCULAR de apertura externa**
-  **PORTELLA CIRCOLARE apertura esterna**
-  **КРУГЛАЯ крышка с внешним открытием**







790 SERIE
200 / 220 / 300 DN

Deckel cover	C
Rahmen frame	T
Hebelarm lever	B
Handrad handwheel	V
Dichtung gasket	G



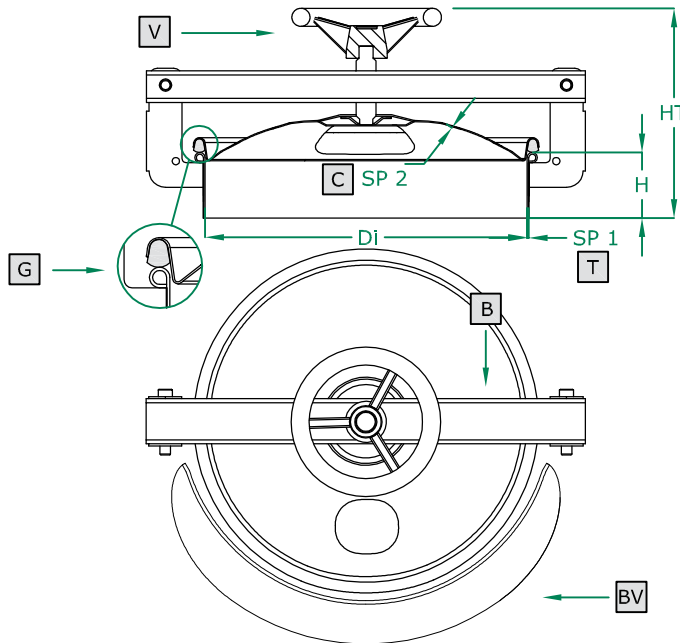
	STANDARD	OPTIONAL				
H X SP1	60 X 2	100 X 2 ...				
RAHMEN	SAT	MPL	BA			FIO
DICHTUNG	PARA	EPDM	NEOPRENE	NBR	SILICONE	VITON
HANDRAD	125 001 V	125 021	125 022	125 023	125 024	125 031
ÖFFNUNG	NO	33	42	48	...	

ART	DN	Di	SP2	HT (standard)	BAR max: (standard)	DECKEL type:	DICHTUNG code:	KG (standard)
790	200	195	1,0	145	0,5	CL	120 619	3,0
791	220	220	1,0	150	0,5	CA	120 802	3,2
792	300	295	1,2	165	0,3	CL	120 610	3,6

-  **runder Domdeckel, Aussenöffnung**
-  ROUND manwaydoor outwards opening
-  Porte RONDE avec ouverture à l'extérieur
-  Puerta CIRCULAR de apertura externa
-  PORTELLA CIRCOLARE apertura esterna
-  КРУГЛАЯ крышка с внешним открытием







800 ART
300 DN

Deckel cover	C
Rahmen frame	T
Hebelarm lever	B
Handrad handwheel	V
Dichtung gasket	G
Stehkragen drip	BV



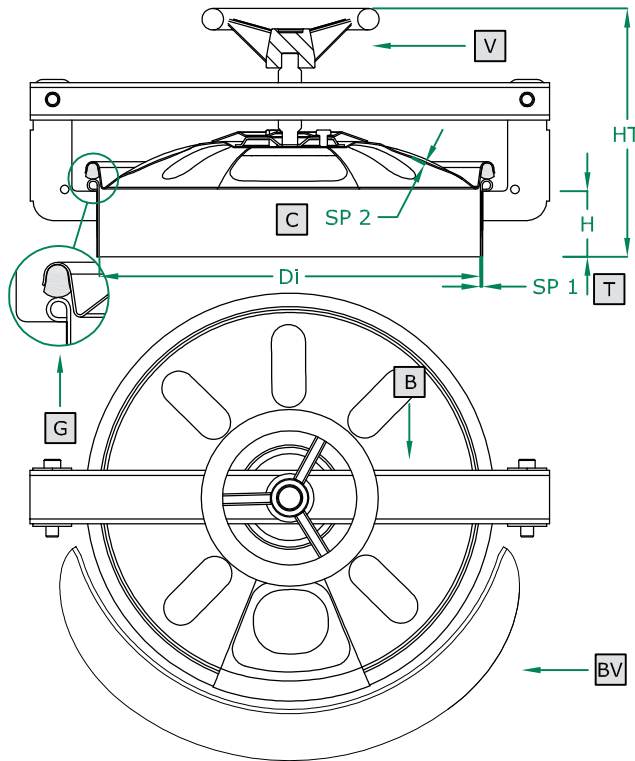
	STANDARD	OPTIONAL				
H X SP1	60 X 2	100 X 2				
RAHMEN	SAT	MPL	BA		FIO	
DICHTUNG	PARA	EPDM	NEOPRENE	NBR	SILICONE	VITON
HANDRAD	125 010 V	125 041				
ÖFFNUNG	NO	33	42	48	...	
STEHKRAGEN	NO	DN 300				

ART	DN	Di	SP2	HT (standard)	BAR max: (standard)	DECKEL type:	DICHTUNG code:	KG (standard)
800	300	295	1,5	175	0,7	CN	120 617	7,0

-  **runder Domdeckel, Aussenöffnung**
-  **ROUND manwaydoor outwards opening**
-  **Porte RONDE avec ouverture à l'extérieur**
-  **Puerta CIRCULAR de apertura externa**
-  **PORTELLA CIRCOLARE apertura esterna**
-  **КРУГЛАЯ крышка с внешним открытием**



800 SERIE
380 / 400 / 420 DN

Deckel cover	C
Rahmen frame	T
Hebelarm lever	B
Handrad handwheel	V
Dichtung gasket	G
Stehkragen drip	BV



	STANDARD	OPTIONAL				
H X SP1	60 X 2	100 X 2	60 X 2,5	100 X 2,5	60 X 8	100 X 8
RAHMEN	SAT	MPL		BA		FIO
DICHTUNG	PARA	EPDM	NEOPRENE	NBR	SILICONE	VITON
HANDRAD	125 012 V			125 042		
ÖFFNUNG	NO	33	42	48		...
STEHKRAGEN	NO	DN 380		DN 400		DN 420

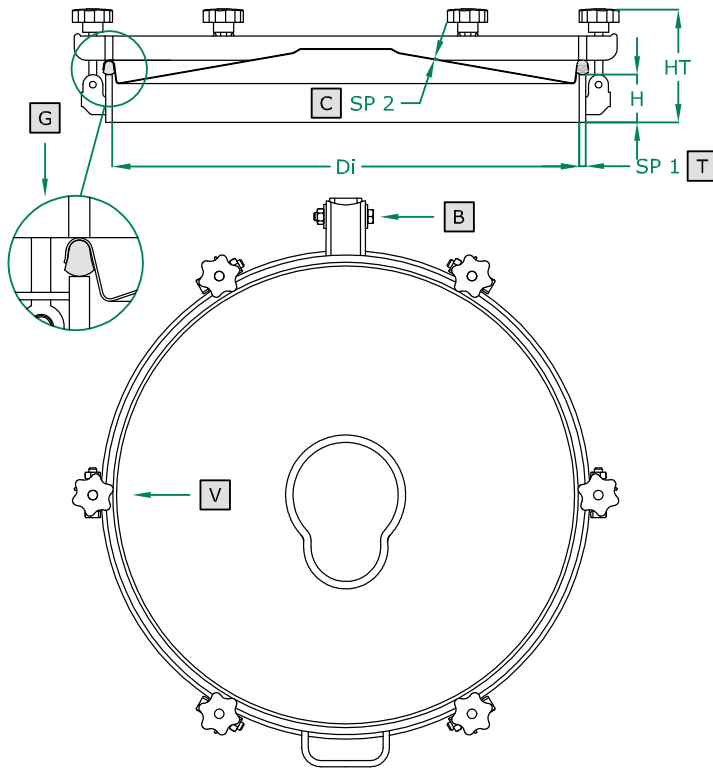
ART	DN	Di	SP2	HT (standard)	BAR max: (standard)	DECKEL type:	DICHTUNG code:	KG (standard)	DRIP (baverino)
801	380	375	1,2	230	0,7	CN	120 611	8,8	103 016
802	400	395	1,5	235	0,7	CN	120 617	9,0	103 017
803	420	415	2,0	245	0,7	CN	120 612	9,5	103 018

-  runder Domdeckel
-  ROUND manhole cover
-  Trappe RONDE
-  Tapa CIRCULAR
-  CHIUSINO CIRCOLARE
-  КРУГЛАЯ крышка люка

520 SERIE

300/380/400/420/500/600 DN

Deckel cover	C
Rahmen frame	T
Hebelarm lever	B
Handrad handwheel	V
Dichtung gasket	G



	STANDARD	OPTIONAL				
H X SP1	60 X 8	100 X 8				
RAHMEN	SAT	MPL				
DICHTUNG	PARA	EPDM	NEOPRENE	NBR	SILICONE	VITON
HANDRAD	125 001 V	125 021	125 022	125 023	125 024	125 031
ÖFFNUNG	NO	33	42	48	50	...

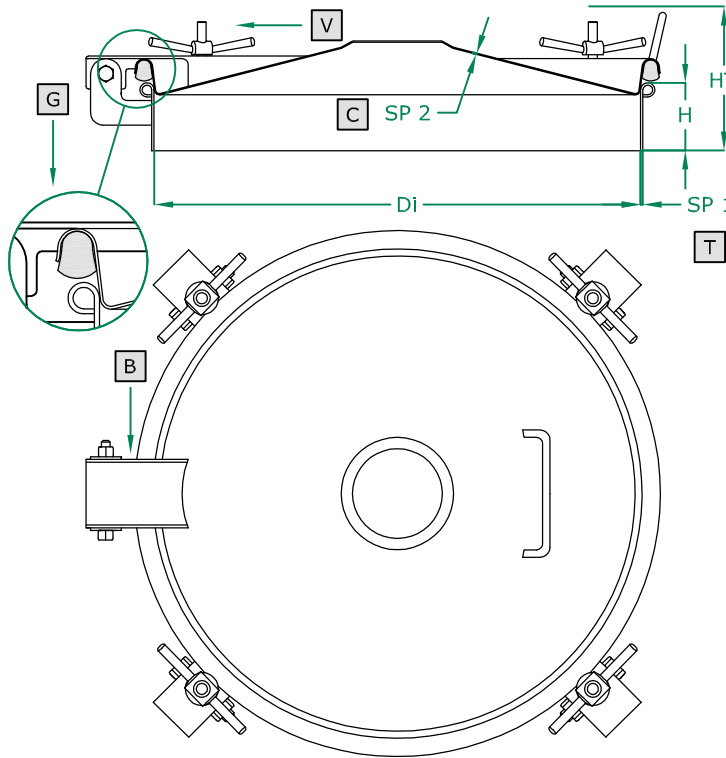
ART	DN	Di	SP2	V (nr)	HT (standard)	BAR max: (standard)	DECKEL type:	DICHTUNG code:	KG (standard)
520	300	295	1,2	4	125	3,0	CL	120 610	10,8
521	380	375	1,5	4	125	2,0	CN	120 611	13,6
522	400	395	1,5	5	125	2,0	CN	120 617	14,4
523	420	415	1,5	5	125	2,0	CN	120 612	15,1
524	500	500	2,0	6	125	1,3	CL	120 616	18
525	600	600	2,0	6	125	1,0	CL	120 607	21,6

-  runder Domdeckel
-  ROUND manhole cover
-  Trappe RONDE
-  Tapa CIRCULAR
-  CHIUSINO CIRCOLARE
-  КРУГЛАЯ крышка люка

540 SERIE







200/300/380/400/420/500/600 DN

- Deckel cover **G**
- Rahmen frame **T**
- Hebelarm lever **B**
- Handrad handwheel **V**
- Dichtung gasket **G**

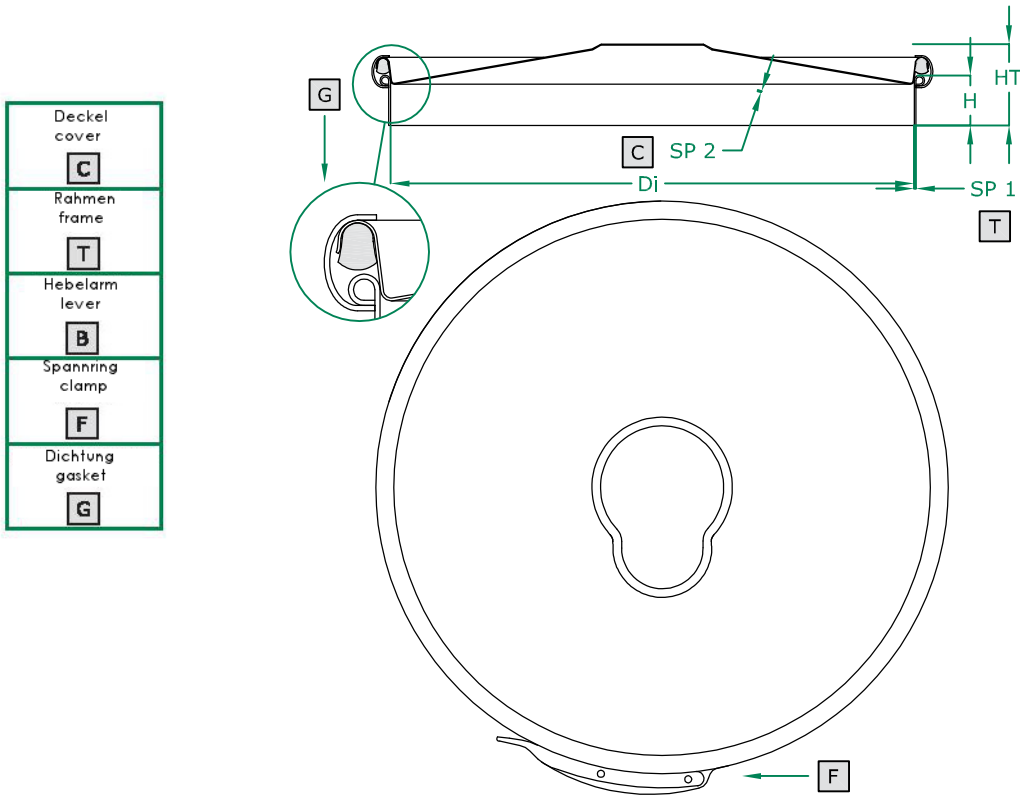


	STANDARD		OPTIONAL			
H X SP1	60 X 2	100 X 2	150 X 2	200 X 2	250 X 2	...
RAHMEN	SAT	MPL		BA		FIO
DICHTUNG	PARA	EPDM	NEOPRENE	NBR	SILICONE	VITON
HANDRAD	125 001 V	125 021	125 022	125 023	125 024	125 031
ÖFFNUNG	NO	33	42	48	50	...

ART	DN	Di	SP2	V (nr)	HT (standard)	BAR max: (standard)	DECKEL type:	DICHTUNG code:	KG (standard)
539	200	195	1,0	3	120	0,2	CL	120 619	3,8
540	300	295	1,2	4	120	0,2	CL	120 610	5,6
541	380	375	1,5	4	120	0,2	CN	120 611	7,0
542	400	395	1,5	4	125	0,2	CL	120 617	7,5
543	420	415	1,5	4	125	0,2	CN	120 612	11,0
544	500	500	2,0	5	125	0,2	CL	120 616	13,0
545	600	600	2,0	6	130	0,2	CL	120 607	17,0

-  **runder Domdeckel, mit Spannring**
-  **ROUND manhole cover with clamp closing**
-  **Trappe RONDE avec collier de fermeture**
-  **Tapa CIRCULAR con cierre tirante de abrazadera**
-  **CHIUSINO CIRCOLARE con chiusura CLAMP**
-  **КРУГЛАЯ крышка люка с закрытием на зажимах**

550 SERIE
300/400/500/600 DN



	STANDARD	OPTIONAL				
H X SP1	60 X 2	100 X 2	150 X 2	200 X 2	250 X 2	...
RAHMEN	SAT	MPL		BA		FIO
DICHTUNG	PARA	EPDM	NEOPRENE	NBR	SILICONE	VITON
ÖFFNUNG	NO	33	42	48	50	...

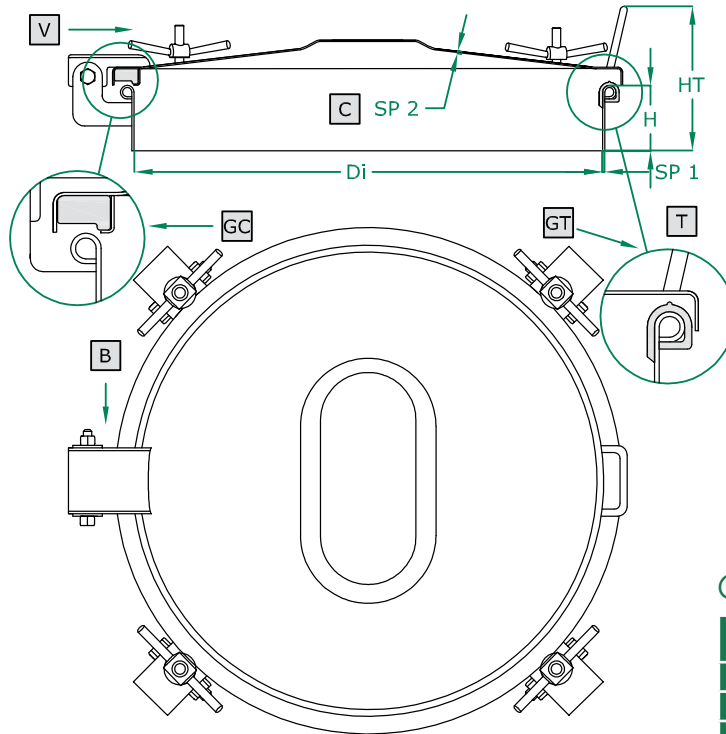
ART	DN	Di	SP2	HT (standard)	BAR max: (standard)	DECKEL type:	DICHTUNG code:	KG (standard)
550	300	295	1,2	80	2,5	CL	120 610	4,2
552	400	395	1,5	80	1,8	CL	120 617	5,6
554	500	500	2,0	85	1,3	CL	120 616	7,0
555	600	600	2,0	85	1,0	CL	120 607	8,4

- runder Domdeckel**
- ROUND manhole cover**
- Trappe RONDE**
- Tapa CIRCULAR**
- CHIUSINO CIRCOLARE**
- КРУГЛАЯ крышка люка**

940 SERIE

220/300/400/500/600 DN

Deckel cover	C
Rahmen frame	T
Hebelarm lever	B
Handrad handwheel	V
Dichtung am Deckel gasket at cover	GC
Dichtung am Rahmen gasket at frame	GT



GUARNIZIONE TELAIO

ART	DN	Di	SP2	V (nr)	HT (standard)	BAR max: (standard)	DECKEL type:	DICHTUNG code:	KG (standard)
939	220	220	1,0	3	110	0,2	CA	120 702	4,0
940	300	295	1,5	4	120	0,2	CA	120 703	6,2
942	400	395	1,5	4	120	0,2	CA	120 704	8,0
944	500	500	2,0	5	125	0,2	CA	120 705	13,0
945	600	600	2,0	6	130	0,2	CA	120 706	17,0

GUARNIZIONE COPERCHIO

ART	DN	Di	SP2	V (nr)	HT (standard)	BAR max: (standard)	DECKEL type:	DICHTUNG code:	KG (standard)
939B	220	220	1,0	3	110	0,2	CA	120 802	4,0
940B	300	295	1,5	4	120	0,2	CA	120 803	6,2
942B	400	395	1,5	4	120	0,2	CA	120 804	8,0
944B	500	500	2,0	5	125	0,2	CA	120 805	13,0
945B	600	600	2,0	6	130	0,2	CA	120 806	17,0

	STANDARD		OPTIONAL			
H X SP1	60 X 2	100 X 2	150 X 2	200 X 2	250 X 2	...
RAHMEN	SAT	MPL		BA		FIO
DICHTUNG	PARA	EPDM	NEOPRENE	NBR	SILICONE	VITON
HANDRAD	125 001 V	125 021	125 022	125 023	125 024	125 031
ÖFFNUNG	NO	33	42	48	50	...