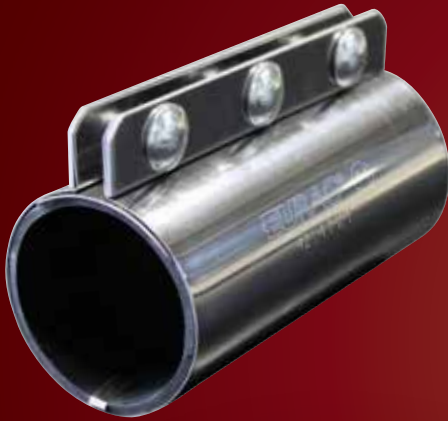
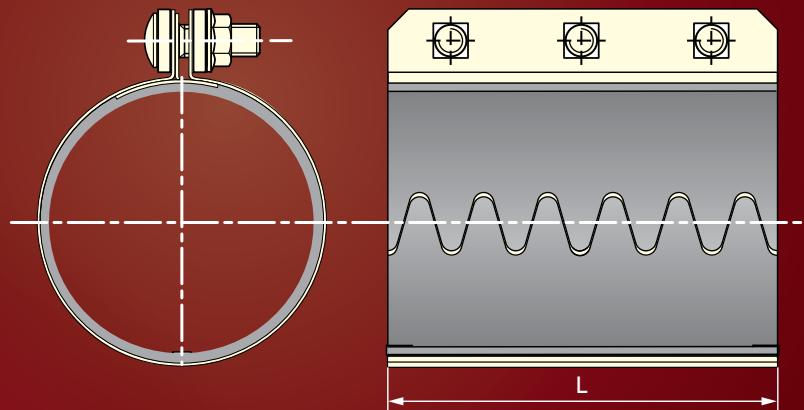


pneumatischer Transport in Saugförderern und Vakuumförderern

PNEUMATIC CONVEYING (DILUTED CONCENTRATION LIGHT PARTICLES)
VACUUM OR PRESSURE SYSTEMS



L	150 mm
∅	38.1 <> 114.3 mm
Schrauben Bolts	M8
Anzugsmoment Tightening	16 N.m



STANDARDAUSFÜHRUNG

- Außenmantel in Edelstahl 1.4016
- Dichtung SBR schwarz -30°C/+80°C
- Schrauben verzinkt
- Edelstahlerdungsband

SPECIFICATION OF STANDARD COUPLING

- Outside skin in stainless steel 430
- Black SBR gasket -30°C/+80°C
- Zinc plated bolts
- Stainless steel 304 L, conductivity strip

OPTIONEN

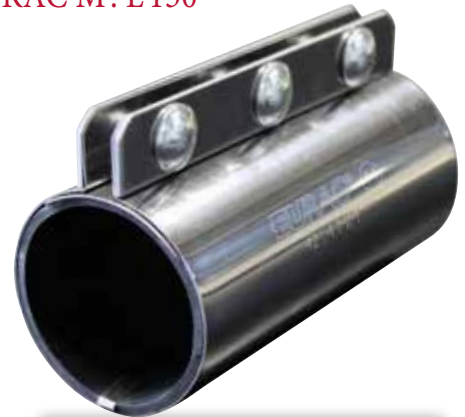
- komplett in Edelstahl 1.4306
- Dichtung NBR weiß FDA -30°C/+110°C ; gemäß 1935/2004 CE und REACH 1907/2006 CE
- Dichtung Silikon VMQ -65°C/+225°C
- Dichtung Silikon blau, detektierbar -40°C/+180°C
- Dichtung Viton FPM schwarz -20°C/+250°C
- Brückenteil (siehe Seite 7)
- Rohrkupplungen für 2 Durchmesser
- Erdungsband in Kupfer CU A1
- Erdungsring in Edelstahl (siehe Seite 7)

OPTIONS

- All stainless steel 304L version
- White NBR gasket FDA -30°C/+110°C; European Regulation 1935/2004 CE and REACH 1907/2006 CE
- Silicone VMQ gasket -65°C/+225°C
- Blue gasket silicone -40°C/+180°C
- Viton FPM gasket -20°C/+250°C
- Coupling with clamp and side bars (see p.7)
- Coupling for tubes with different diameters (see p.7)
- Conductivity strip in copper CU A1
- Conductive protecting ring in stainless steel 304L (see p.7)

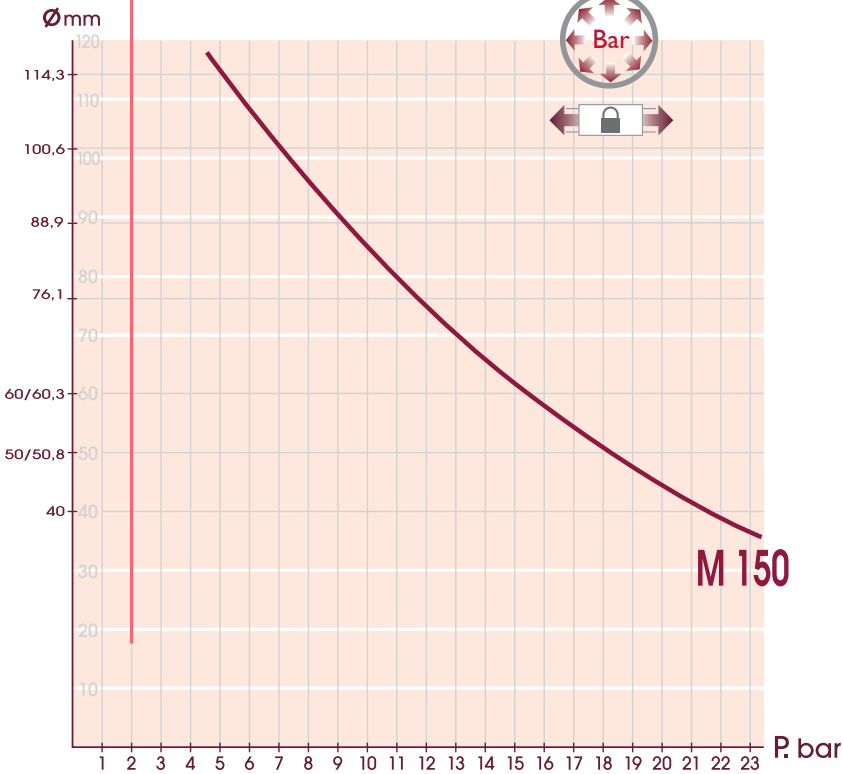
- gemäß Verordnung - Reference to regulation: **N°97/23/CE.G2 Art.3 §3**
- Beispielmarkierung - Example of product marking : **EURAC® M D 63.5**

Druckkurven maximal für EURAC M : L 150
 MAXIMUM PRESSURE CURVES FOR EURAC M: L 150



maximaler Arbeitsdruck bei freihängender Rohrleitung

Maximum working pressure with free-hanging pipes



maximaler Arbeitsdruck bei befestigter Rohrleitung

Maximum working pressure with clamped pipes



Ø	L 150
38,1	
40	
45	
50/50,8	
54	
55	
60/60,3	
63,5	
65	
70	
75	
76,1	
80	
82	
84	
85	
88,9	
95	
100	
101,6	
104	
105	
108	
114,3	

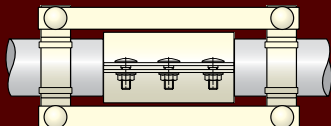
auf Lager - On stock

auf Bestellung - On order

OPTIONEN - OPTIONS

- Brückenteil

Coupling with clamp and side bars



- Erdungsring in Edelstahl 1.4306

Conductive protection ring in stainless steel 304L



- Rohrkupplungen für 2 Durchmesser

Coupling for two tubes with different diameters

