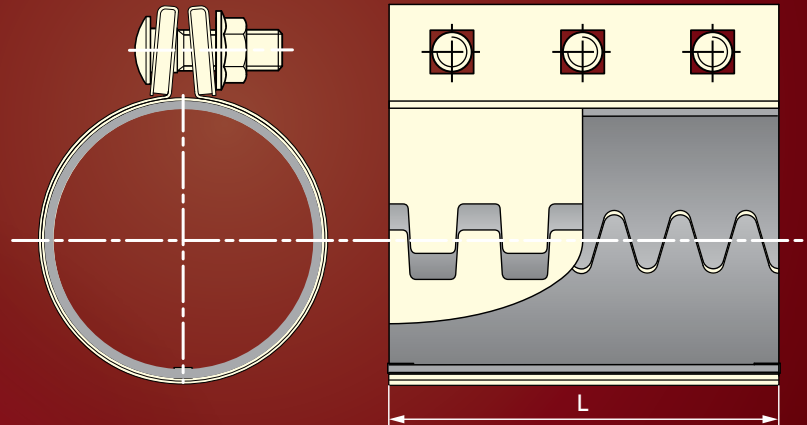


pneumatischer Transport in Druckleitungen und Vakuumleitungen

PNEUMATIC CONVEYING (DILUTED AND HEAVY CONCENTRATION LIGHT PARTICLES) VACUUM OR PRESSURE SYSTEMS



| | |
|-------------------------|------------------------------|
| L | 150-200 mm |
| Ø | 38,1 <> 219,1 mm |
| Schrauben Bolts | M12 < Ø 88,9 M16 ≥ Ø 88,9 |
| Anzugsmoment Tightening | M12: 60 N.m M16: 120 N.m |



STANDARDAUSFÜHRUNG

- Außenmantel in Stahl verzinkt
- Innenmantel in Stahl verzinkt
- Dichtung NBR weiß FDA -30 °C/+110 °C ; gemäß EN1935/2004 CE und REACH 1907/2006 CE
- Schrauben verzinkt
- mit Erdungsband 1.4306

SPECIFICATION OF STANDARD COUPLING

- Outside skin in galvanised steel
- Inside skin in galvanised steel
- White NBR gasket FDA -30°C/+110°C; European Regulation 1935/2004 CE and REACH 1907/2006 CE
- Zinc plated bolts
- Stainless steel 304 L, conductivity strip

OPTIONEN

- komplett in Edelstahl 1.4306
- Dichtung SBR schwarz -30 °C/+80 °C
- Dichtung Silikon VMQ -65 °C/+225 °C
- Dichtung Silikon blau detektierbar -40 °C/+180 °C
- Dichtung Viton FPM schwarz -20 °C/+250 °C
- Brückenteil (siehe Seite 11)
- Rohrkupplungen für 2 Durchmesser
- Erdungsband in Kupfer CU A1
- Erdungsring in Edelstahl (siehe Seite 11)

OPTIONS

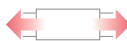
- All stainless steel 304L version
- Black rubber SBR gasket -30°C/+80°C
- Silicone VMQ gasket -65°C/+225°C
- Blue gasket silicone -40°C/+180°C
- Viton FPM gasket -20°C/+250°C
- Coupling with clamp and side bars (see p. 11)
- Coupling for tubes with different diameters (see p. 11)
- Conductivity strip in copper CU A1
- Conductive protection ring in stainless steel 304L (see p.11)

• gemäß Verordnung - Reference to regulation : **N°97/23/CE.G2 Art.3 §3**

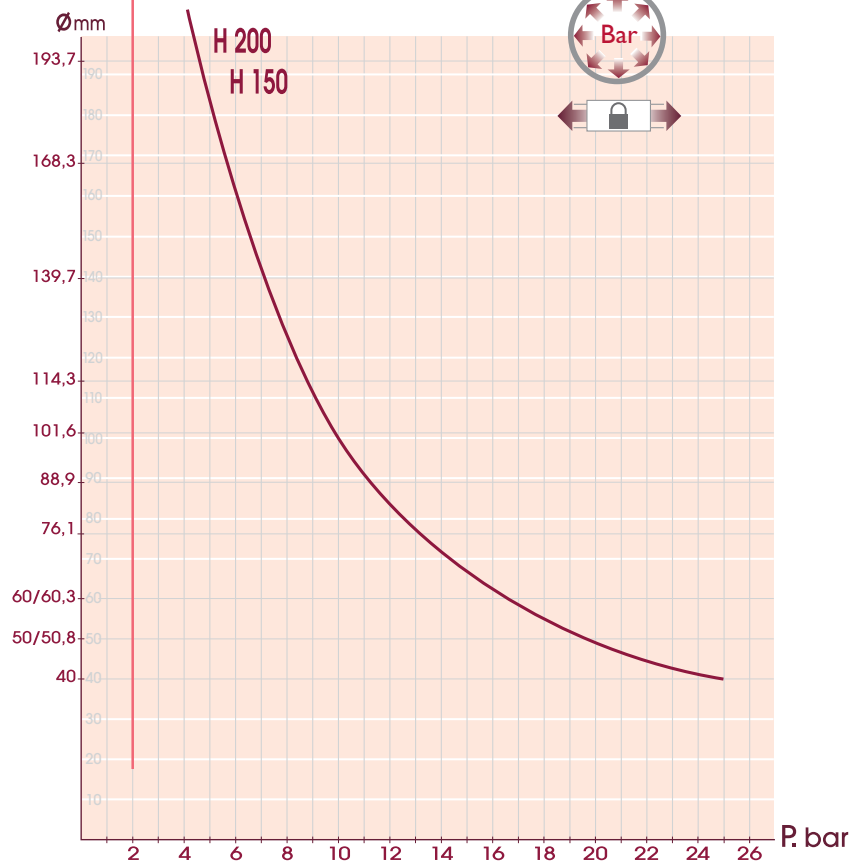
• Beispielmarkierung - Example of product marking: **EURAC® H D 88.9**

Druckkurven maximal für EURAC H: L 150 und L 200 MAXIMUM PRESSURE CURVES FOR EURAC H: L 150 AND L 200

maximaler Arbeitsdruck
bei freihängender Rohrleitung
Maximum working pressure
with free-hanging pipes



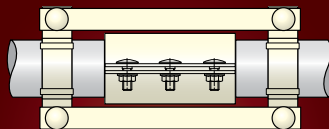
maximaler Arbeitsdruck bei
befestigter Rohrleitung
Maximum working pressure
with clamped pipes



| Ø | L150 | L200 |
|---------|------|------|
| 38,1 | | |
| 40 | | |
| 45 | | |
| 48,3 | | |
| 50/50,8 | | |
| 54 | | |
| 55 | | |
| 60/60,3 | | |
| 63,5 | | |
| 65 | | |
| 70 | | |
| 75 | | |
| 76,1 | | |
| 80 | | |
| 82 | | |
| 84 | | |
| 85 | | |
| 88,9 | | |
| 90 | | |
| 95 | | |
| 100 | | |
| 101,6 | | |
| 104 | | |
| 105 | | |
| 108 | | |
| 114,3 | | |
| 125 | | |
| 127 | | |
| 129 | | |
| 133 | | |
| 139,7 | | |
| 145 | | |
| 152,4 | | |
| 154 | | |
| 155 | | |
| 159 | | |
| 168,3 | | |
| 219,1 | | |

OPTIONEN - OPTIONS

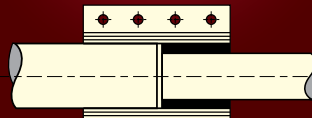
- Brückenteil
Coupling with clamp and side bars



- Erdungsring in Edelstahl 1.4306
Conductive protection ring in stainless steel 304L



- Rohrkupplungen für 2 Durchmesser
Coupling for two tubes with different diameters



auf Lager - On stock
 auf Bestellung - On order

