

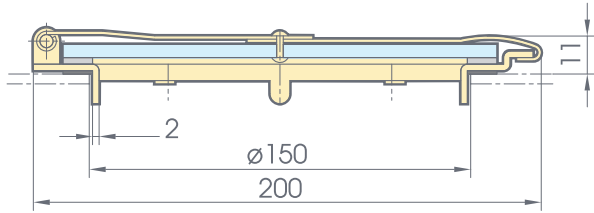


**SICHTFENSTER**  
OPENING WINDOW

**REVISIONSVERSCHLUß**  
INSPECTION COVER

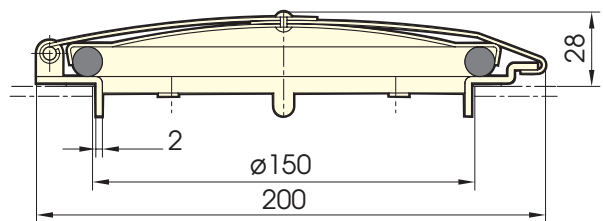
aufklappbares Sichtfenster, Rahmen verzinkt oder Edelstahl  
PLEXIGLAS OPENING WINDOW Galvanized - Stainless steel

**52RO150** **RO** **Ø 150**



Revisionsverschluß, Stahl verzinkt - Edelstahl  
METAL OPENING INSPECTION COVER Galvanized - Stainless steel

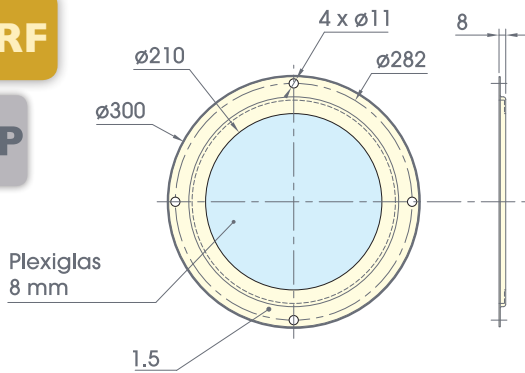
**52BM150** **BM** **Ø 150**



Sichtfenster verschraubbar, Rahmen verzinkt oder Edelstahl  
METAL OPENING INSPECTION COVER Galvanized - Stainless steel

**52RF**

**RFP**

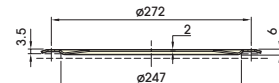
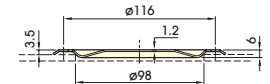


Rahmen, Stahl verzinkt, t = 1,5 mm  
1,5 mm thick frame: galvanized steel

Metalldeckel, verzinkt  
METAL CAP Galvanized

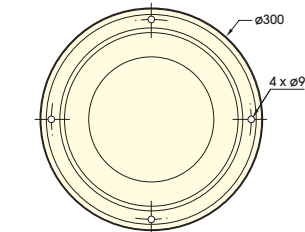
**51DESS100**

**BM** **Ø 100**



**51DESS250**

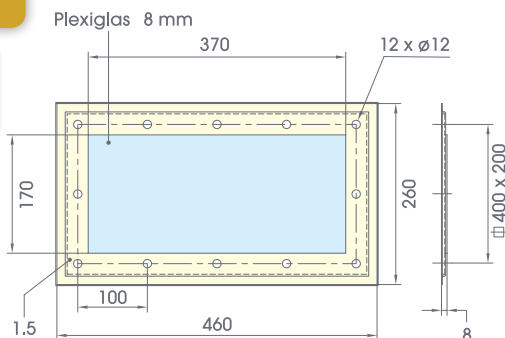
**BM** **Ø 250**



Sichtfenster verschraubbar, Rahmen verzinkt  
RECTANGULAR PLEXI FIXED INSPECTION PORT

**52RE**

**REP**



Rahmen, Stahl verzinkt, t = 1,5 mm  
1,5 mm thick frame: galvanized steel

Gummideckel/ RUBBER CAP

**07BOU**

**BC**

Abmessungen /Dimensions in mm

Type / Type	A	B	C	D	E
BC 100	137	9	20	100	5
BC 120	160	9	20	120	5
BC 150	194	9	20	150	5
BC 175	-	-	28	170	6
BC 200	-	-	30	195	6

