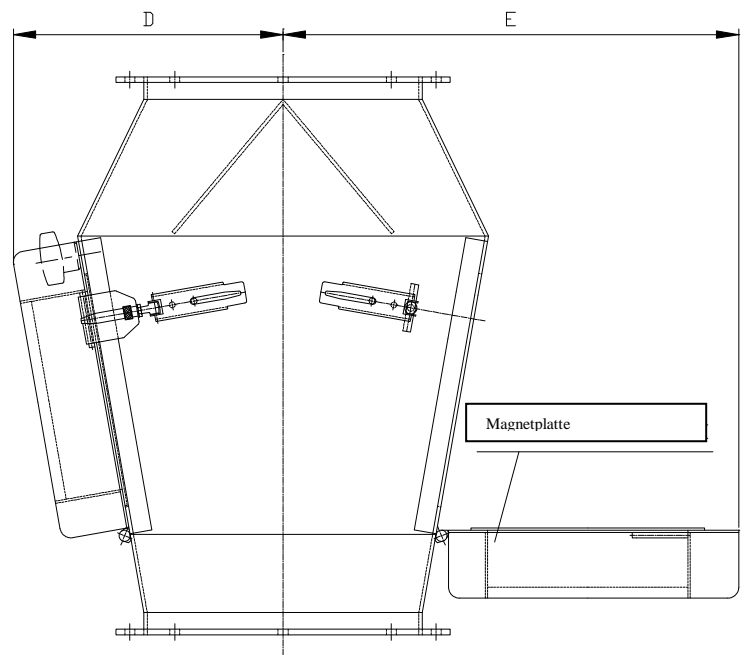
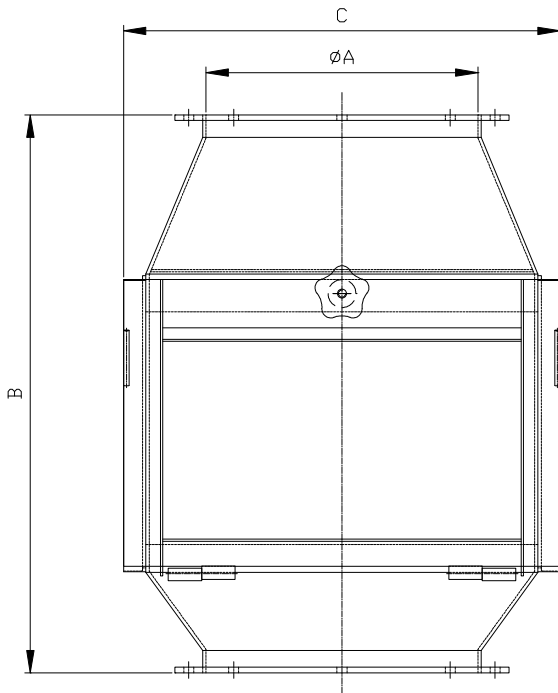


# Dempf.SGT

**MAGNETISCHE REINIGUNG**  
**MAGNETIC SEPARATION**

## PLATTENMAGNETABSCHIEDER



TYPE	Abmessungen					
	ØA ( mm )	B ( mm )	C ( mm )	D ( mm )	E ( mm )	Masse ( Kg )
SEPL 150	150	450	290	190	370	38
SEPL 200	200	500	340	215	395	45
SEPL 250	250	500	390	240	420	60
SEPL 300	300	550	440	265	445	68