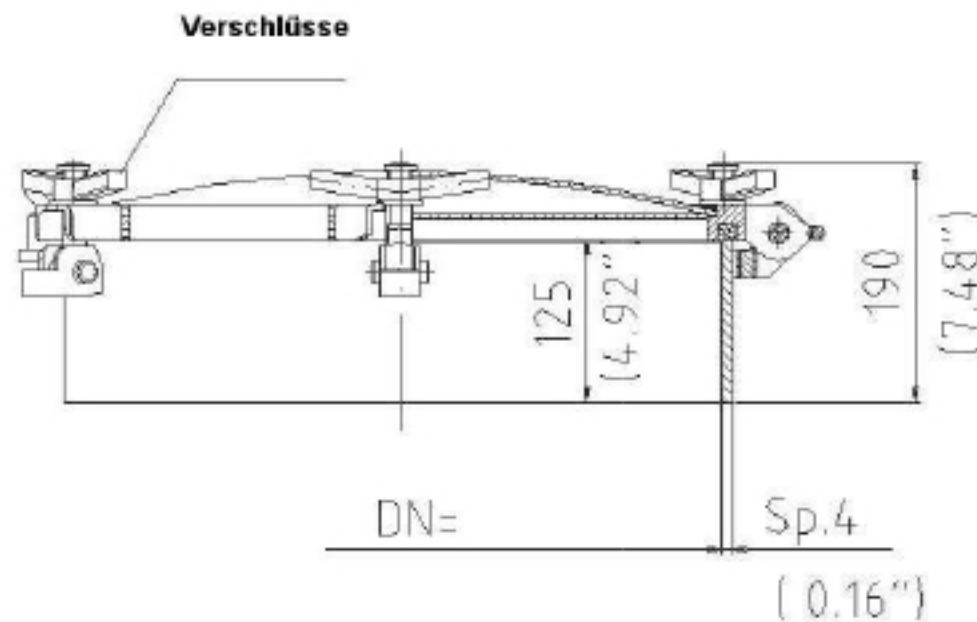




## Mannloch Type B - light

Type "B" manlid LIGHT



### Dichtung 10 x 15

Seal section 10 x 15

Verschlüsse Points	Durchmesser DN Diameter DN	Material Material	Code Code
4	ø 500 mm (ø 19.84")	SS304	A350L
		SS316	A351L
		FE - CARBON STEEL	FE350L
6	ø 500 mm (ø 19.70")	SS304	A352L
		SS316	A353L
		FE - CARBON STEEL	FE353L

**es ist möglich die Mannlöcher mit einer Kragenhöhe bis 300 mm herzustellen**

**IS IT POSSIBLE TO HAVE MANLIDS WITH NECKRING AS WE REQUIRE TILL TO A MAX HEIGHT OF 300 MM**