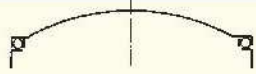


### Double fond - Version DG

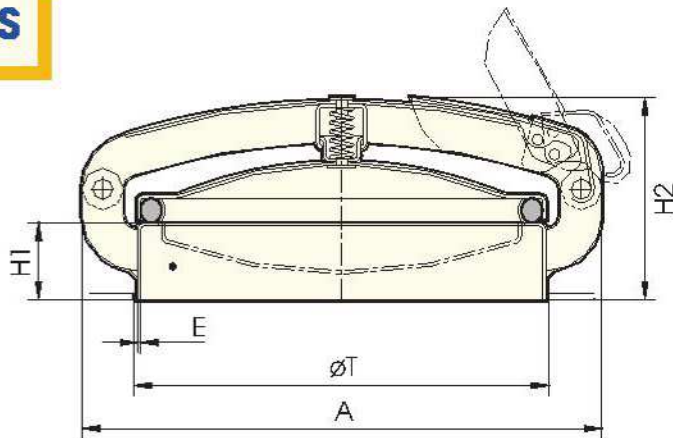
Double bottom - DG version  
Doble fondo - Versión DG  
Mit doppeltem Boden - Ausführung DG



### Sans double fond - Version SG

Without double bottom - SG version  
Sin doble fondo - versión SG  
Ohne doppelten Boden - Ausführung SG

## RS



### PORTE DE VISITE A SOUDER

Acier - Acier Inox  
Avec double fond : Version DG  
Sans double fond : Version SG

INSPECTION DOOR TO BE WELDED - Steel - Stainless steel  
With double bottom : DG version  
Without double bottom : SG version

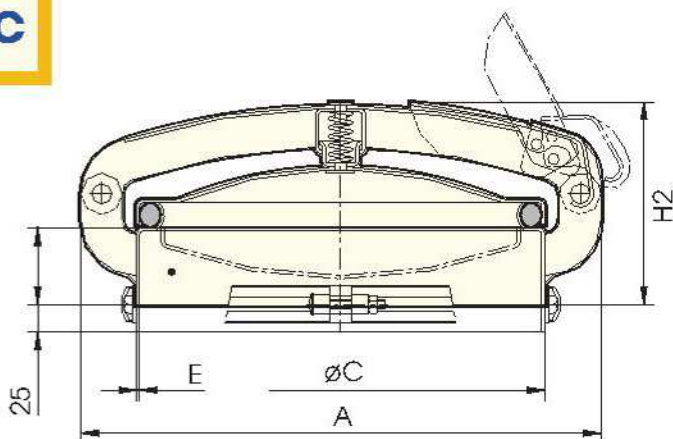
PUERTA DE VISITA DE SOLDAR - Acero - Acero inoxidable  
Con doble fondo : versión DG  
Sin doble fondo : versión SG

REVISIONSDECKEL ZUM ANSCHWEISSEN - Stahl - Edelstahl  
Mit doppeltem Boden : Ausführung DG  
Ohne doppelten Boden : Ausführung SG

Cotes en mm - Dimensions in mm - Cotas en mm - Masse in mm

Ø	150	200	250	350	450
A	265	315	365	465	565
T	171	221	271	371	471
H1	60	60	60	80	100
H2	130	135	145	175	205
E	2	2	2	3	3

## RC



### PORTE DE VISITE ORIENTABLE A COLLIER POSÉE SUR COLLERETTE À SOUDER

Acier - Acier Inox  
Avec double fond : Version DG  
Sans double fond : Version SG

ADJUSTABLE INSPECTION DOOR WITH COLLAR AND FLANGES TO WELD  
Steel - Stainless steel  
With double bottom : DG version - Without double bottom : SG version

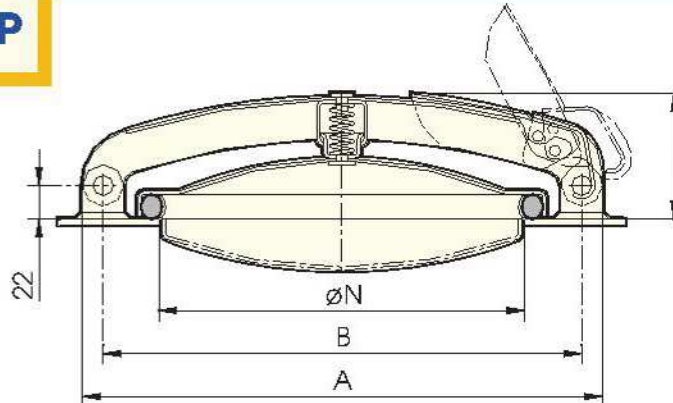
PUERTA DE VISITA ORIENTABLE DE COLLAR CON COLLAROTES A SOLDAR  
Acero - Acero inoxidable  
Con doble fondo : versión DG - Sin doble fondo : versión SG

SCHWENKBARER DOMDECKEL MIT SCHELLE AUF FLANGEN ZUM SCHWEISSEN AUFGEBAUT  
Stahl - Edelstahl - Mit doppeltem Boden : Ausführung DG  
Ohne doppelten Boden : Ausführung SG

Cotes en mm - Dimensions in mm - Cotas en mm - Masse in mm

Ø	150	200	250	350	450
A	265	315	365	465	565
C	170	220	270	370	470
H1	60	60	60	80	100
H2	130	135	145	175	205
E	2	2	2	3	3

## RP



### PORTE DE VISITE A PLAT

Acier - Acier Inox  
Avec double fond : Version DG  
Sans double fond : Version SG

FLAT INSPECTION DOOR  
Steel - Stainless steel  
With double bottom : DG version - Without double bottom : SG version

PUERTA DE VISITA DE PLANA  
Acero - Acero inoxidable  
Con doble fondo : versión DG - Sin doble fondo : versión SG

REVISIONSDECKEL FLACHAUSFÜHRUNG - Stahl - Edelstahl  
Mit doppeltem Boden : Ausführung DG  
Ohne doppelten Boden : Ausführung SG

Cotes en mm - Dimensions in mm - Cotas en mm - Masse in mm

Ø	150	200	250	350	450
A	265	315	365	465	565
B	235	285	335	435	535
N	150	200	250	350	450
H2	70	75	85	95	105

Qualité, codification et principe de commande au verso

Quality and order codification over leaf - Calidad y codificación para pedidos al dorso - Qualität, Kodifizierung und Bestellhinweise auf der Rückseite.



## PRINCIPE DE COMMANDE / HOW TO ORDER / PRINCIPIO DE PEDIDO / BESTELHINWEISE

Référence Reference Referencia Referenz	VERSION VERSION VERSIÓN / AUSFÜHRUNG	Ø mm	QUALITÉ JOINT SEAL QUALITY CALIDAD JUNTA / DICHTUNG	QUALITÉ PRODUIT PRODUCT QUALITY CALIDAD PRODUCTO / MATERIAL
PORTES INSPECTION DOORS PUERTAS DE VISITA DOMDECKEL	<b>SG</b> SANS DOUBLE FOND VERROUILLAGE RAPIDE WITHOUT DOUBLE BOTTOM FAST CLOSING SIN DOBLE FONDO CIERRE RÁPIDO OHNE DOPPELTEM BODEN SCHNELLES SCHLIESSEN	Ø 150	<b>0</b> CAOUTCHOUC NATUREL NATURAL RUBBER CAUCHO NATURAL NATURKAUTSCHUK	<b>0</b> Acier S 235 JR / Sheet metal S 235 JR Chapa S 235 JR / Blech S 235 JR
		Ø 200	<b>1</b> SILICONE 200°C SILICONE 200°C SILICONA 200°C SILICON 200°C	<b>1</b> Acier S 235 JR peint monocouche Sheet metal S 235 JR+primer protection Chapa S 235 JR+protección apresto Blech S 235 JR+Grundierung
		Ø 250		<b>4</b> Acier galvanisé / Galvanized steel Acero galvanizado / Galvanisch verzinkter Stahl
		Ø 350		<b>5</b> Inox 304 L / 304 L stainless steel Acero inoxidable 304L / Edelstahl 304 L
Ø 450	<b>2</b> TRESSE DE VERRE 600°C BRAIDED FIBREGLASS 600°C JUNTA DE FIBRA DE VIDRIO 600°C GLASLUTZE 600°C	<b>6</b> Inox 316 L / 316 L stainless steel Acero inoxidable 316L / Edelstahl 316-L		
<b>RS</b>	<b>DG</b> AVEC DOUBLE FOND VERROUILLAGE RAPIDE WITH DOUBLE BOTTOM FAST CLOSING CON DOBLE FONDO CIERRE RÁPIDO MIT DOPPELTEM BODEN SCHNELLES SCHLIESSEN			
<b>RC</b>				
<b>RP</b>				

## OPTIONS / OPTIONS / OPCIONES / OPTIONEN

GRILLE SERRÉE PAR COLLIER Acier - Acier inox Screen crimped by collar Steel - Stainless steel Rejilla apretada para collar Acero - Acero inoxidable Gitter mit Klemmschelle befestigt Stahl - Edelstahl	GRILLE DEMONTABLE Acier - Acier inox Removable screen - Steel - Stainless steel Rejilla desmontable - Acero - Acero inoxidable Abnehmbares Gitter - Stahl - Edelstahl	VERROU DE SECURITE Acier - Acier inox Safety lock - Steel - Stainless steel Pestillo de seguridad Acero - Acero inoxidable Sperrklinke - Stahl - Edelstahl
<b>XGRC</b>	<b>XGD</b>	<b>XVX</b>
XGRC 150 4 XGRC 150 5 XGRC 200 4 XGRC 200 5 XGRC 250 4 XGRC 250 5	XGD 150 4 XGD 150 5 XGD 200 4 XGD 200 5 XGD 250 4 XGD 250 5 XGD 350 4 XGD 350 5	RC RS RP Ø150--450
		

## PRINCIPE DE COMMANDE DES OPTIONS / HOW TO ORDER OPTIONS / PRINCIPIO DE PEDIDO DE LAS OPCIONES / BESTELHINWEISE

Référence Reference Referencia Referenz	OPTIONS	Ø mm	QUALITÉ JOINT SEAL QUALITY CALIDAD JUNTA / DICHTUNG	QUALITÉ / QUALITY / CALIDAD / MATERIAL
<b>XGRC</b>	GRILLE SERRÉE PAR COLLIER / Screen crimped by collar Rejilla apretada con collar / Gitter mit Schelle befestigt	Ø 150 Ø 200 Ø 250 Ø 350 Ø 450	<b>0</b> CAOUTCHOUC NATUREL NATURAL RUBBER CAUCHO NATURAL NATURKAUTSCHUK	<b>4</b> Acier galvanisé / Galvanized steel Acero galvanizado Galvanisch verzinkter Stahl
<b>XGD</b>	GRILLE DÉMONTABLE / Removable screen Rejilla desmontable / Abnehmbares Gitter			
<b>XGRS</b>	GRILLE DÉMONTABLE / Removable screen Rejilla desmontable / Abnehmbares Gitter			
<b>XVS</b>	VERROU DE SÉCURITÉ / Safety lock Pestillo de seguridad / Sperrklinke			
<b>XJA</b>	JOINTS STANDARD / Standard seals Junta standard / Standard Dichtung	Ø 150	<b>1</b> SILICONE 200°C SILICONE 200°C SILICONA 200°C SILICON 200°C	<b>5</b> Inox 304 L / 304 L stainless steel Acero inoxidable 304 L Edelstahl 304 L
<b>XJB/XJC</b>	JOINTS SPÉCIAUX / Special seals Juntas especiales / Spezielle Dichtungen			
<b>XVB</b>	BOULON DE SÉCURITÉ / Security bolt Tomillo de seguridad / Sicherheitsbolzen			
<b>BMXGR</b>	GRILLE DE SÉCURITÉ VISSÉE / Screwed safety screen Rejilla de seguridad atornillada / Sicherheitsgitter, verschraubt	Ø 150	<b>2</b> TRESSE DE VERRE 600°C BRAIDED FIBREGLASS 600°C JUNTA DE FIBRA DE VIDRIO 600°C GLASLUTZE 600°C	<b>6</b> Inox 316 L / 316 L stainless steel Acero inoxidable 316 L Edelstahl 316 L
<b>BMP</b>	HUBLOT DE SÉCURITÉ PLEXI / Plexiglas safety window Ojo de buye de seguridad plexi / Sicherheitsschauglas, Plexiglas			

**Dempff.**

Schüttguttechnik

**SGT**

Dempff.SGT  
Johannes-Flintrop-Strasse 125  
40822 Mettmann  
Deutschland

Tel: +49 (0)2104 1729390  
Fax: +49 (0)2104 1729399  
Email: info@dempff-sgt.de  
Web: www.dempff-sgt.de