

GYROJET

CRCI 26

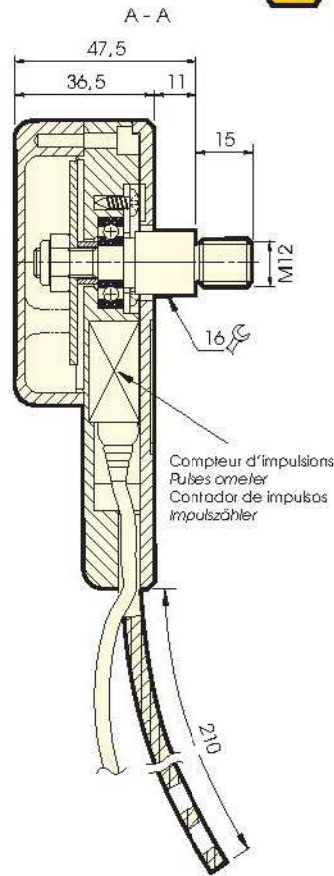
CONTROLEUR DE ROTATION / COMPTEUR D'IMPULSIONS
 UNDER SPEED MONITOR / PULSES OMETER
 CONTROLADOR DE ROTACION / CONTADOR DE IMPULSOS
 DREHZAHLÜBERWACHUNG / IMPULSZÄHLER



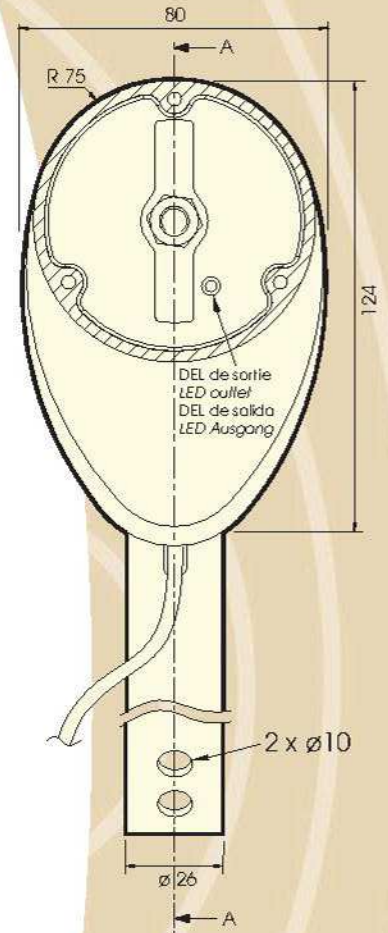
ATEX 22(II 2 D) IP67 T 80°C
 ATEX 21(II 2 D) IP67 T 80°C



Option
 Fixation magnétique
 Magnetic fitting
 Fijacion magnetico
 Magnetmontage



Compteur d'impulsions
 Pulses ometter
 Contador de impulsos
 Impulszähler



DEL de sortie
 LED outlet
 DEL de salida
 LED Ausgang

Détection :

- Détecteur inductif intégré

Fixation rapide en bout d'arbre :

- Assemblage M12 (M10 en option)
- Tresse de maintien anti rotation

Option :

- Fixation magnétique en bout d'arbre (évite le taraudage)

Control :

- Integrated inductive detector

Quick fitting to shaft :

- M12 assembling (M10 optional)
- Anti rotative flexible strap

Optional equipment :

- Magnetic fitting to shaft (to avoid tapping)

Deteccion :

- Detector inductivo integrado

Fijacion rapida en la extremidad del eje :

- M12 reunion (M10 opcional)
- Banda de bloqueo antorotativa

Equipo opcional :

- Fijacion magnetico en el extremo del eje (evita el fileteado con el macho)

Arbeitsbereich :

- Eingebauter induktiver Sensor

Einfache Montage auf der Welle :

- Aufbau mit M12 Gewinde (M10 Wahlweise)
- Gegendrehgurtverbindung

Optional :

- Magnetmontage auf der Welle (verhindert Gewinden)

CRCI 26	Volt	Connection	Ex	Ex Atex 22	Ex Atex 21
	10-36 V DC	Câble	55CRCI91250T	55CRCI81251T	55CRCI71251T
20-264 V AC/DC	Câble	55CRCI91253T	-	-	

Tenu en stock - In stock - En existencia - Auf Lager

*Cable : ~~Ex~~ 2 m - Ex 21/22 : 10 m

Dempff.
 Schüttguttechnik
SGT

Dempff.SGT
 Johannes-Flintrop-Strasse 125
 40822 Mettmann
 Deutschland

Tel: +49 (0)2104 1729390
 Fax: +49 (0)2104 1729399
 Email: info@dempff-sgt.de
 Web: www.dempff-sgt.de