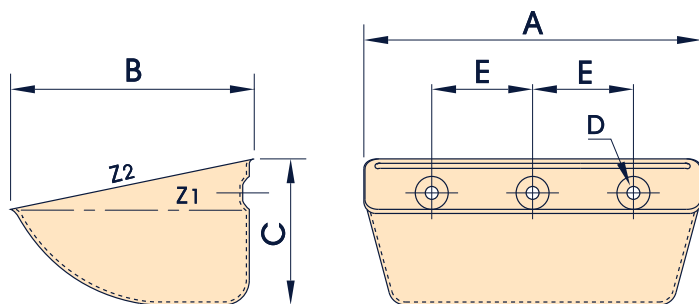


Stahl tiefgezogen

Getreide - leichte Produkte - Pellets - klebrige Produkte - industrielle Produkte

PRESSED STEEL

Cereals - Light materials - Pellets - Sticky materials - Industrial materials



Art.	A mm	B mm	C mm	Lochung /Holes			Inhalt / Capacity		Becher / Buckets /m	Gewicht /Weight kg					
				Nr.	D mm	E mm	Z2 (c)	Z1 (c)		1,0 mm	1,2 mm	1,5 mm	2,0 mm	2,5 mm	3,0 mm
EURO JET 10-090	105	93	66	2	8,50	50	0,35	0,25	14	0,15					
EURO JET 12-100	125	104	78	2	8,50	67	0,55	0,35	12		0,23				
EURO JET 13-120	135	115	81	2	8,50	70	0,65	0,45	12		0,28				
EURO JET 16-130	165	130	87	2	8,50	100	0,95	0,60	12			0,44			
EURO JET 18-140	185	140	92	2	8,50	100	1,29	0,90	10,5			0,55			
EURO JET 20-140	205	140	90	2	11	100	1,45	1,05	10,5			0,61			
EURO JET 23-165	238	165	110	2	11	120	2,45	1,73	9				1,18		
EURO JET 25-165	258	165	110	3	11	77	2,70	2,00	9				1,27		
EURO JET 28-165	288	165	110	3	11	80	3,00	2,25	9				1,40		
EURO JET 30-180	308	187	120	3	11	100	3,70	2,45	8,13				1,55		
EURO JET 30-215	308	215	140	3	11	100	5,20	3,65	7,14				1,94	2,40	2,90
EURO JET 33-215	338	215	130	3	11	120	5,50	3,95	7,14				1,97	2,50	3,00
EURO JET 37-215	378	215	130	4	11	90	6,20	4,10	7,14				2,25	2,86	3,45
EURO JET 44-215	448	215	130	5	11	90	7,50	5,60	7,14				2,70	3,20	3,85

mit gewölbten Becherschrauben verwenden (siehe Seite 17)/Use countersunk lug bolt (see page 17)

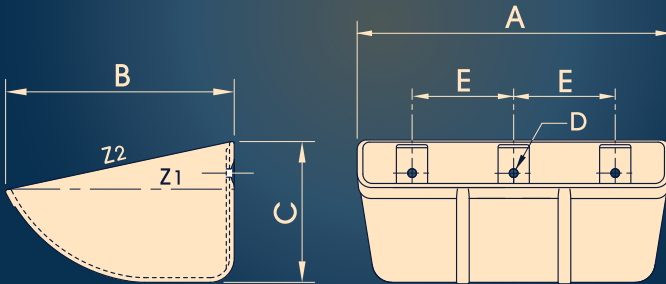
NEW**EUROJET®****Kunststoffspritzguss in PEHD / PA6 und PU**

Getreide - lecite Produkte - Pellets - klebrige Produkte - Schwerindustrie

PLASTIC MATERIAL INJECTED HDPE/PA6/PU

Cereals - Light materials - Pellets - Sticky materials - Heavy industry

flache Scheiben / Flat washers



Art.	mm	B mm	C mm	Lochung / Holes			Inhalt / Capacity		Becher / Buckets /m	Gewicht / Weight kg		
				Nr.	D mm	E mm	Z2 (e)	Z1 (e)		PEHD	PA 6	PU
EURO JET 10-090	110	97	69	2	8	50	0,33	0,24	14	0,077	0,092	0,096
EURO JET 13-120	145	122	83	2	8	70	0,69	0,46	11	0,126	0,151	0,157
EURO JET 15-120	160	131	85	2	8	80	0,94	0,60	11	0,156	0,186	0,195
EURO JET 18-140	188	149	93	2	8	100	1,20	0,84	10,5	0,264	0,315	0,329
EURO JET 20-165	207	176	115	2	11	100	2,17	1,67	9	0,361	0,431	0,450
EURO JET 23-165	242	172	117	2	11	120	2,42	1,60	9	0,380	0,454	0,474
EURO JET 28-165	292	170	116	3	11	80	2,90	2,00	9	0,459	0,548	0,573
EURO JET 30-180	318	186	135	3	11	100	4,04	2,97	8	0,766	0,915	0,955
EURO JET 33-215	339	222	145	3	11	120	4,44	3,19	7,14	0,746	0,891	0,931
EURO JET 37-215	383	219	142	4	11	90	6,06	4,20	7,14	0,822	0,982	1,025
EURO JET 44-215	455	223	143	5	11	90	7,39	4,59	7,14	1,148	1,372	1,432

gewölbte Becherschrauben und flache Scheiben verwenden (siehe Seite 17) / Use countersunk lug bolt and flat washers (see page 17)

unverbindliches Dokument - Non contractual document

