




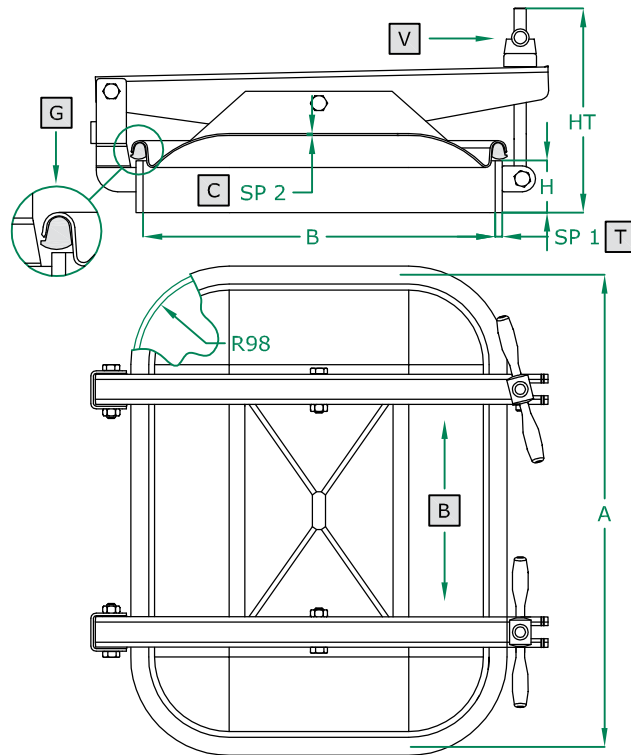


**rechteckiger Mannlochdeckel, Aussenöffnung**

-  RECTANGULAR manwaydoor outwards opening
-  Porte RECTANGULAIRE avec ouverture à l'extérieur
-  Puerta RECTANGULAR de apertura externa
-  PORTELLA RETTANGOLARE apertura esterna
-  ПРЯМОУГОЛЬНАЯ КРЫШКА с внешним открытием

**362 ART**  
**530 X 400 mm**

Deckel cover	<b>C</b>
Kragen frame	<b>T</b>
Hebelarm lever	<b>B</b>
Handrad handwheel	<b>V</b>
Dichtung gasket	<b>G</b>



	STANDARD	OPTIONAL				
H X SP1	60 X 8	100 X 8	60 x 10	100 x 10	...	
RAHMEN	SAT	MPL				
DICHTUNG	PARA	EPDM	NEOPRENE	NBR	SILICONE	VITON
HANDRAD	125 011 V	125 033				

ART	A	B	SP2	HT (standard)	BAR max: (standard)	DECKEL type:	DICHTUNG code:	KG (standard)
362	530	400	2	215	1,0	CN	120 608	17,0

rechteckiger Mannlochdeckel, Aussenöffnung

RECTANGULAR manwaydoor outwards opening

Porte rectangulaire avec ouverture à l'extérieur

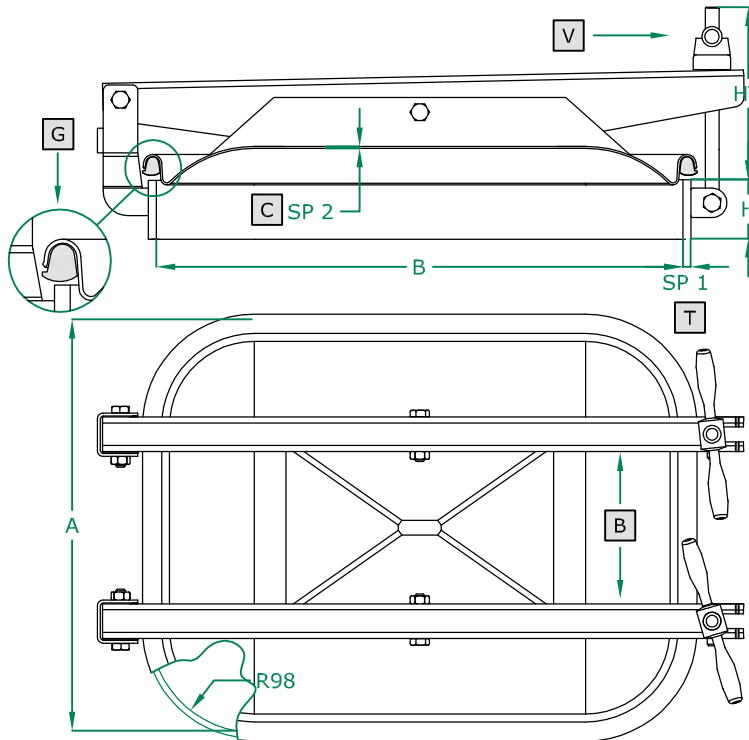
Puerta rectangular de apertura externa

PORTELLA RETTANGOLARE apertura esterna

ПРЯМОУГОЛЬНАЯ КРЫШКА с внешним открытием

**363 ART**  
400 X 530 mm






Deckel cover	<b>C</b>
Kragen frame	<b>T</b>
Hebelarm lever	<b>B</b>
Handrad handwheel	<b>V</b>
Dichtung gasket	<b>G</b>



	STANDARD	OPTIONAL				
H X SP1	60 X 8	100 X 8	60 x 10	100 x 10	...	
RAHMEN	SAT		MPL			
DICHTUNG	PARA	EPDM	NEOPRENE	NBR	SILICONE	VITON
HANDRAD	125 011 V	125 033				

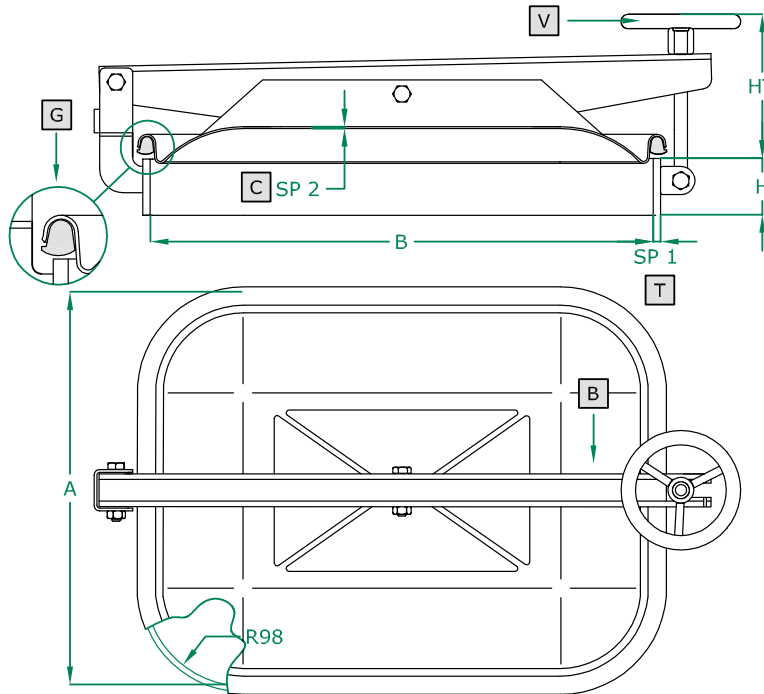
ART	A	B	SP2	HT (standard)	BAR max: (standard)	DECKEL type:	DICHTUNG code:	KG (standard)
363	400	530	2	225	1,0	CN	120 608	17,0

**rechteckiger Mannlochdeckel, Aussenöffnung**

-  RECTANGULAR manwaydoor outwards opening
-  Porte RECTANGULAIRE avec ouverture à l'extérieur
-  Puerta RECTANGULAR de apertura externa
-  PORTELLA RETTANGOLARE apertura esterna
-  ПРЯМОУГОЛЬНАЯ КРЫШКА с внешним открытием

**363B ART**  
**400 X 530 mm**

Deckel cover	<b>G</b>
Kragen frame	<b>T</b>
Hebelarm lever	<b>B</b>
Handrad handwheel	<b>V</b>
Dichtung gasket	<b>G</b>



	STANDARD	OPTIONAL				
H X SP1	60 X 8	100 X 8	60 x 10	100 x 10	...	
RAHMEN	SAT		MPL			
DICHTUNG	PARA	EPDM	NEOPRENE	NBR	SILICONE	VITON
HANDRAD	125 011 V	125 033				

ART	A	B	SP2	HT (standard)	BAR max: (standard)	DECKEL type:	DICHTUNG code:	KG (standard)
<b>363B</b>	400	530	2	225	1,0	CN	120 608	17,0

 **rechteckiger Mannlochdeckel, nach innen schwenkbar**

 **RECTANGULAR manwaydoor inwards opening**

 **Porte RECTANGULAIRE avec ouverture à l'intérieur**

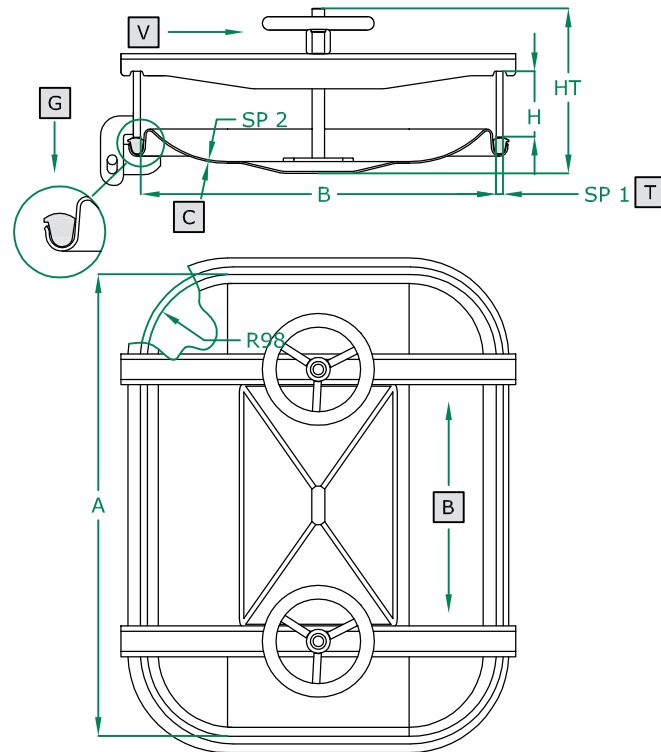
 **Puerta RECTANGULAR de apertura interna**

 **PORTELLA RETTANGOLARE apertura interna**

 **ПРЯМОУГОЛЬНАЯ КРЫШКА с внутренним открытием**

**364 ART**  
**530 X 400 mm**

Deckel cover	<b>C</b>
Kragen frame	<b>T</b>
Hebelarm lever	<b>B</b>
Handrad handwheel	<b>V</b>
Dichtung gasket	<b>G</b>



	STANDARD	OPTIONAL				
H X SP1	60 X 8	100 X 8	60 x 10	100 x 10	...	
RAHMEN	SAT		MPL			
DICHTUNG	PARA	EPDM	NEOPRENE	NBR	SILICONE	VITON
HANDRAD	125 011 V	125 033				

ART	A	B	SP2	HT (standard)	BAR max: (standard)	DECKEL type:	DICHTUNG code:	KG (standard)
364	530	400	2	150	2,0	CN	120 608	17,0

 **rechteckiger Mannlochdeckel, Aussenöffnung**

 **RECTANGULAR manwaydoor outwards opening**

 **Porte RECTANGULAIRE avec ouverture à l'extérieur**

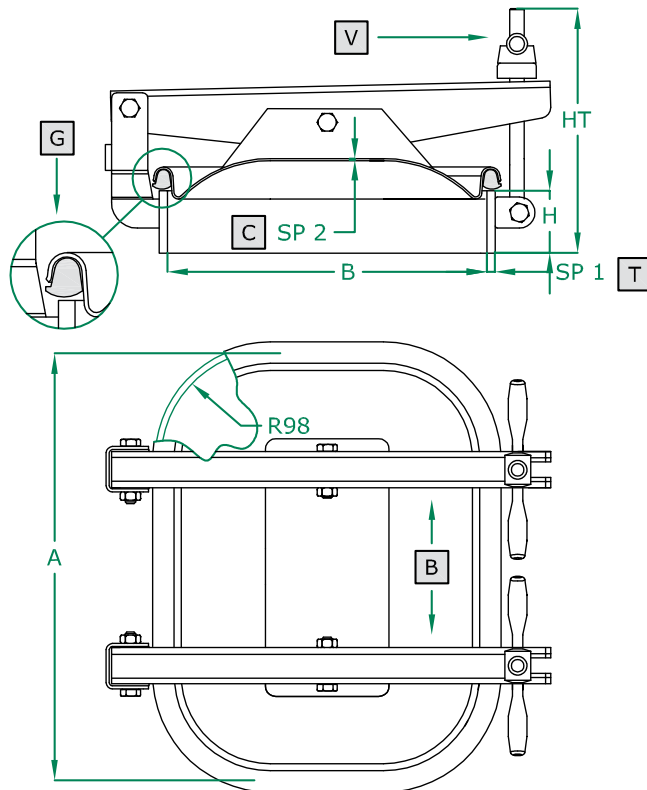
 **Puerta RECTANGULAR de apertura externa**

 **PORTELLA RETTANGOLARE apertura esterna**

 **ПРЯМОУГОЛЬНАЯ КРЫШКА с внешним открытием**







**372 ART**  
**420 X 310 mm**

Deckel cover	<b>C</b>
Kragen frame	<b>T</b>
Hebelarm lever	<b>B</b>
Handrad handwheel	<b>V</b>
Dichtung gasket	<b>G</b>



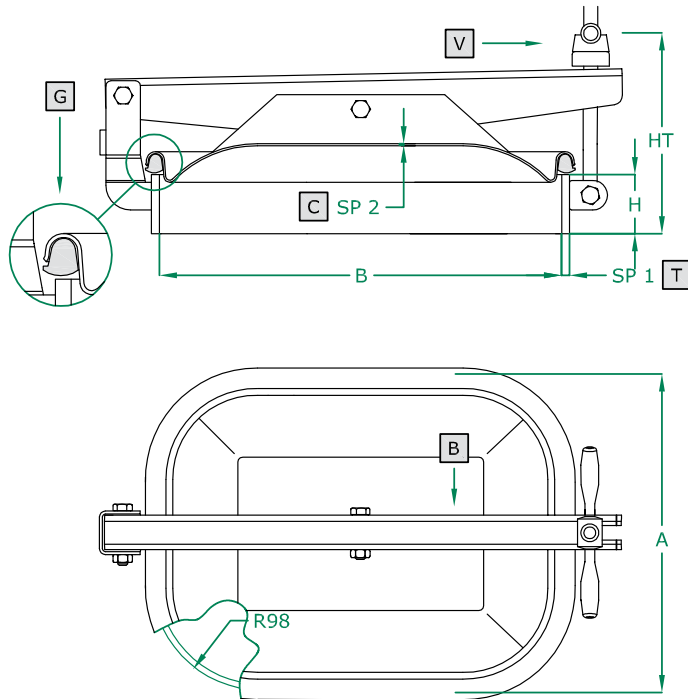
	STANDARD	OPTIONAL				
<b>H X SP1</b>	60 X 8	100 X 8	60 x 10	100 x 10	...	
<b>RAHMEN</b>	SAT	MPL				
<b>DICHTUNG</b>	PARA	EPDM	NEOPRENE	NBR	SILICONE	VITON
<b>HANDRAD</b>	125 011 V	125 033		125 003		

ART	A	B	SP2	HT (standard)	BAR max: (standard)	DECKEL type:	DICHTUNG code:	KG (standard)
<b>372</b>	420	310	2	215	0,8	CN	120 620	12,5

-  rechteckiger Mannlochdeckel, Aussenöffnung
-  RECTANGULAR manwaydoor outwards opening
-  Porte RECTANGULAIRE avec ouverture à l'extérieur
-  Puerta RECTANGULAR de apertura externa
-  PORTELLA RETTANGOLARE apertura esterna
-  ПРЯМОУГОЛЬНАЯ КРЫШКА с внешним открытием

**373 ART**  
310 X 420 mm

- Deckel cover **C**
- Kragen frame **T**
- Hebelarm lever **B**
- Handrad handwheel **V**
- Dichtung gasket **G**



	STANDARD	OPTIONAL				
H X SP1	60 X 8	100 X 8	60 x 10	100 x 10	...	
RAHMEN	SAT		MPL			
DICHTUNG	PARA	EPDM	NEOPRENE	NBR	SILICONE	VITON
HANDRAD	125 011 V	125 033		125 003		

ART	A	B	SP2	HT (standard)	BAR max: (standard)	DECKEL type:	DICHTUNG code:	KG (standard)
373	310	420	2	215	0,8	CN	120 620	11,5

 rechteckiger Mannlochdeckel, nach innen schwenkbar

 RECTANGULAR manwaydoor inwards opening

 Porte RECTANGULAIRE avec ouverture à l'intérieur

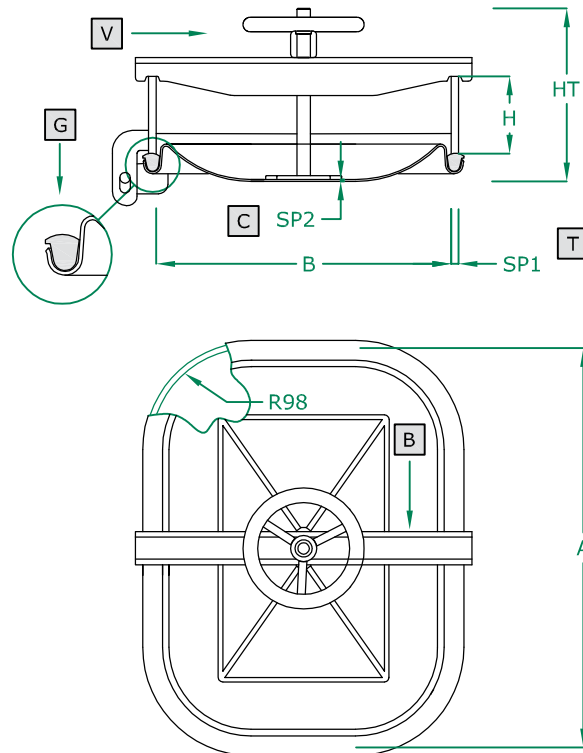
 Puerta RECTANGULAR de apertura interna

 PORTELLA RETTANGOLARE apertura interna

 ПРЯМОУГОЛЬНАЯ КРЫШКА с внутренним открытием







**374 ART**  
**420 X 310 mm**

Deckel cover	<b>G</b>
Kragen frame	<b>T</b>
Hebelarm lever	<b>B</b>
Handrad handwheel	<b>V</b>
Dichtung gasket	<b>G</b>



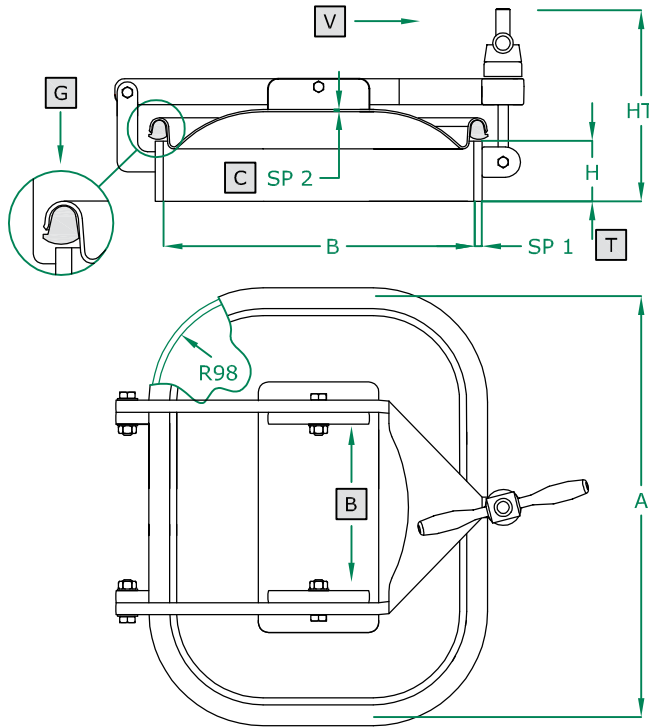
	STANDARD	OPTIONAL				
H X SP1	60 X 8	100 X 8	60 x 10	100 x 10	...	
RAHMEN	SAT		MPL			
DICHTUNG	PARA	EPDM	NEOPRENE	NBR	SILICONE	VITON
HANDRAD	125 011 V	125 033		125 003		

ART	A	B	SP2	HT (standard)	BAR max: (standard)	DECKEL type:	DICHTUNG code:	KG (standard)
374	420	310	2	205	1,5	CN	120 620	12,5

-  **rechteckiger Mannlochdeckel, Aussenöffnung**
-  **RECTANGULAR manwaydoor outwards opening**
-  **Porte RECTANGULAIRE avec ouverture à l'extérieur**
-  **Puerta RECTANGULAR de apertura externa**
-  **PORTELLA RETTANGOLARE apertura esterna**
-  **ПРЯМОУГОЛЬНАЯ КРЫШКА с внешним открытием**

**375 ART**  
**420 X 310 mm**

Deckel cover
<b>C</b>
Kragen frame
<b>T</b>
Hebelarm lever
<b>B</b>
Handrad handwheel
<b>V</b>
Dichtung gasket
<b>G</b>



	STANDARD	OPTIONAL				
H X SP1	60 X 8	100 X 8	60 x 10	100 x 10	...	
RAHMEN	SAT		MPL			
DICHTUNG	PARA	EPDM	NEOPRENE	NBR	SILICONE	VITON
HANDRAD	125 011 V	125 033		125 003		

ART	A	B	SP2	HT (standard)	BAR max: (standard)	DECKEL type:	DICHTUNG code:	KG (standard)
375	420	310	2	215	0,8	CN	120 620	12,5



 **rechteckiger Mannlochdeckel, Aussenöffnung**

 **RECTANGULAR manwaydoor outwards opening**

 **Porte RECTANGULAIRE avec ouverture à l'extérieur**

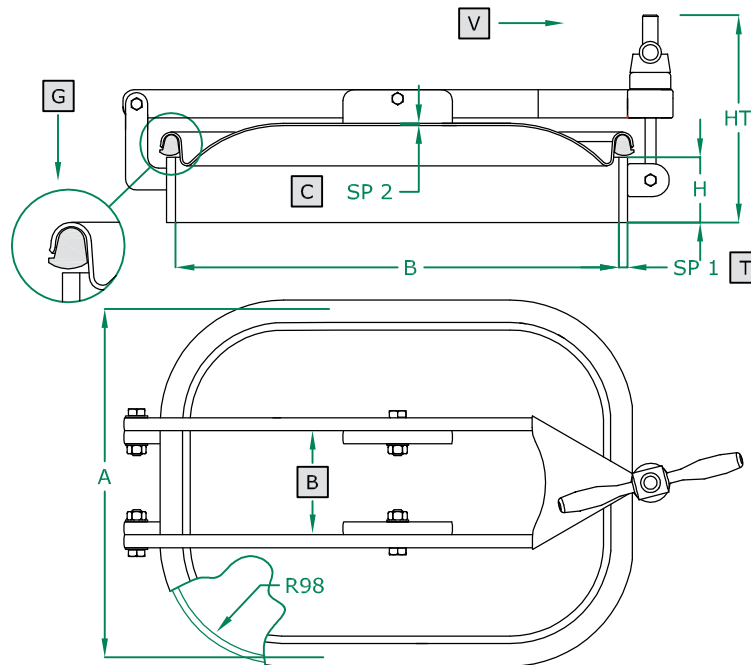
 **Puerta RECTANGULAR de apertura externa**

 **PORTELLA RETTANGOLARE apertura esterna**

 **ПРЯМОУГОЛЬНАЯ КРЫШКА с внешним открытием**

**376 ART**  
**310 X 420 mm**

Deckel cover	<b>G</b>
Kragen frame	<b>T</b>
Hebelarm lever	<b>B</b>
Handrad handwheel	<b>V</b>
Dichtung gasket	<b>G</b>



	STANDARD	OPTIONAL				
<b>H X SP1</b>	60 X 8	100 X 8	60 x 10	100 x 10	...	
<b>RAHMEN</b>	SAT	MPL				
<b>DICHTUNG</b>	PARA	EPDM	NEOPRENE	NBR	SILICONE	VITON
<b>HANDRAD</b>	125 011 V	125 033		125 003		

ART	A	B	SP2	HT (standard)	BAR max: (standard)	DECKEL type:	DICHTUNG code:	KG (standard)
<b>376</b>	310	420	2	215	0,8	CN	120 620	12,5