





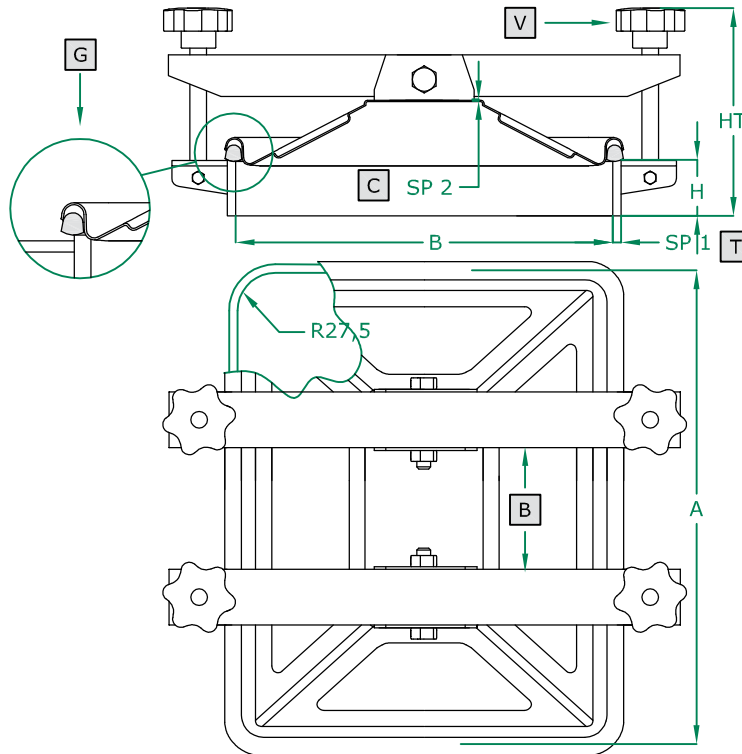


383/384 ART

-  rechteckiger Domdeckel, Aussenöffnung
-  RECTANGULAR manwaydoor outwards opening
-  Porte rectangulaire avec ouverture à l'extérieur
-  Puerta rectangular de apertura externa
-  PORTELLA RETTANGOLARE apertura esterna
-  ПРЯМОУГОЛЬНАЯ КРЫШКА с внешним открытием

Deckel cover
C
Rahmen frame
T
Hebelarm lever
B
Handrad handwheel
V
Dichtung gasket
G



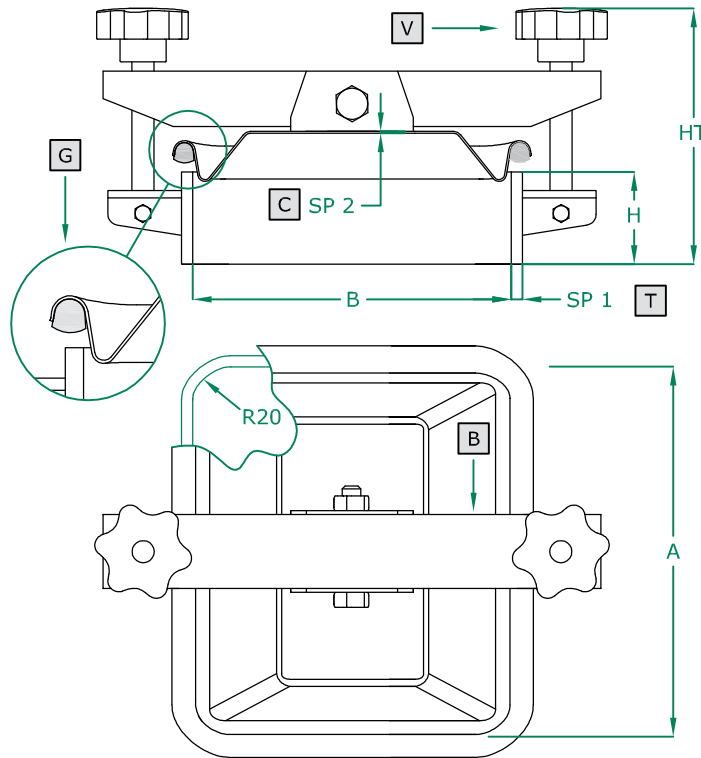
	STANDARD		OPTIONAL			
H X SP1	50 X 6		100 X 6			
RAHMEN	SAT		MPL			
DICHTUNG	PARA	EPDM	NEOPRENE	NBR	SILICONE	VITON
HANDRAD	125 001 V	125 021	125 022	125 023	125 024	125 031

ART	A	B	SP2	HT (standard)	BAR max: (standard)	DECKEL type:	DICHTUNG code:	KG (standard)
383	360	275	1,2	160	0,8	CN	120 615	5,5
384	400	280	1,5	175	0,7	CN	120 617	7,0

-  **rechteckiger Domdeckel, Aussenöffnung**
-  **RECTANGULAR manhole cover outwards opening**
-  **Trappe RECTANGULAIRE avec ouverture à l'extérieur**
-  **Tapa RECTANGULAR de apertura externa**
-  **CHIUSINO RETTANGOLARE apertura esterna**
-  **ПРЯМОУГОЛЬНАЯ крышка люка с внешним открытием**

651 ART
225 X 175 mm

Deckel cover
C
Rahmen frame
T
Hebelarm lever
B
Handrad handwheel
V
Dichtung gasket
G



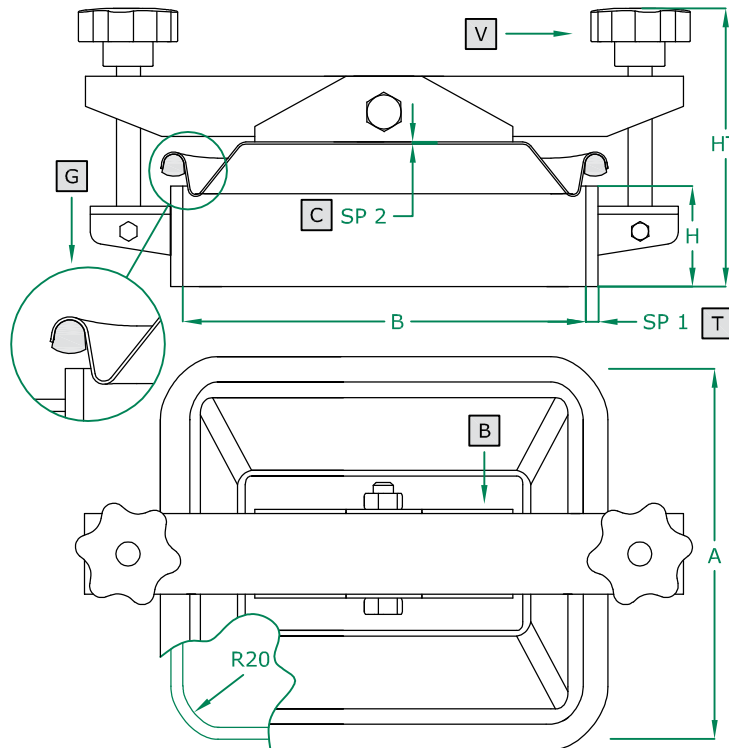
	STANDARD		OPTIONAL			
H X SP1	50 X 6		30 X 6		100 X 6	
RAHMEN	SAT			MPL		
DICHTUNG	PARA	EPDM	NEOPRENE	NBR	SILICONE	VITON
HANDRAD	125 001 V	125 021	125 022	125 023	125 024	125 031

ART	A	B	SP2	HT (standard)	BAR max: (standard)	DECKEL type:	DICHTUNG code:	KG (standard)
651	225	175	1	145	1,0	CN	120 613	4,0

-  **rechteckiger Domdeckel, Aussenöffnung**
-  **RECTANGULAR manhole cover outwards opening**
-  **Trappe RECTANGULAIRE avec ouverture à l'extérieur**
-  **Tapa RECTANGULAR de apertura externa**
-  **CHIUSINO RETTANGOLARE apertura esterna**
-  **ПРЯМОУГОЛЬНАЯ крышка люка с внешним открытием**







651L ART
175 X 225 mm

Deckel cover	G
Rahmen frame	T
Hebelarm lever	B
Handrad handwheel	V
Dichtung gasket	G



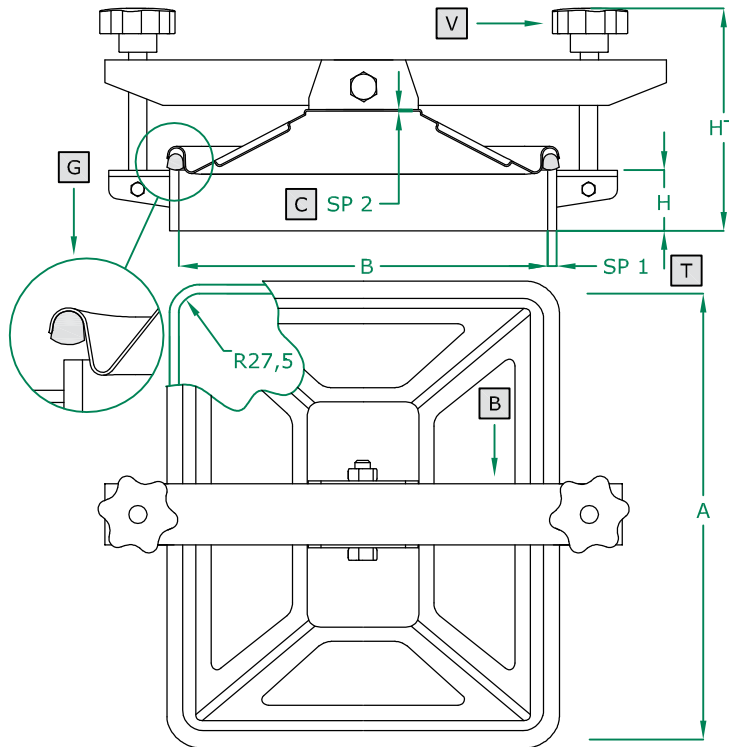
	STANDARD		OPTIONAL			
H X SP1	50 X 6		30 X 6		100 X 6	
RAHMEN	SAT			MPL		
DICHTUNG	PARA	EPDM	NEOPRENE	NBR	SILICONE	VITON
HANDRAD	125 001 V	125 021	125 022	125 023	125 024	125 031

ART	A	B	SP2	HT (standard)	BAR max: (standard)	DECKEL type:	DICHTUNG code:	KG (standard)
651L	175	225	1	145	1,0	CN	120 613	4,0

-  **rechteckiger Domdeckel, Aussenöffnung**
-  **RECTANGULAR manhole cover outwards opening**
-  **Trappe RECTANGULAIRE avec ouverture à l'extérieur**
-  **Tapa RECTANGULAR de apertura externa**
-  **CHIUSINO RETTANGOLARE apertura esterna**
-  **ПРЯМОУГОЛЬНАЯ крышка люка с внешним открытием**







652 ART
310 X 245 mm

Deckel cover
C
Rahmen frame
T
Hebelarm lever
B
Handrad handwheel
V
Dichtung gasket
G



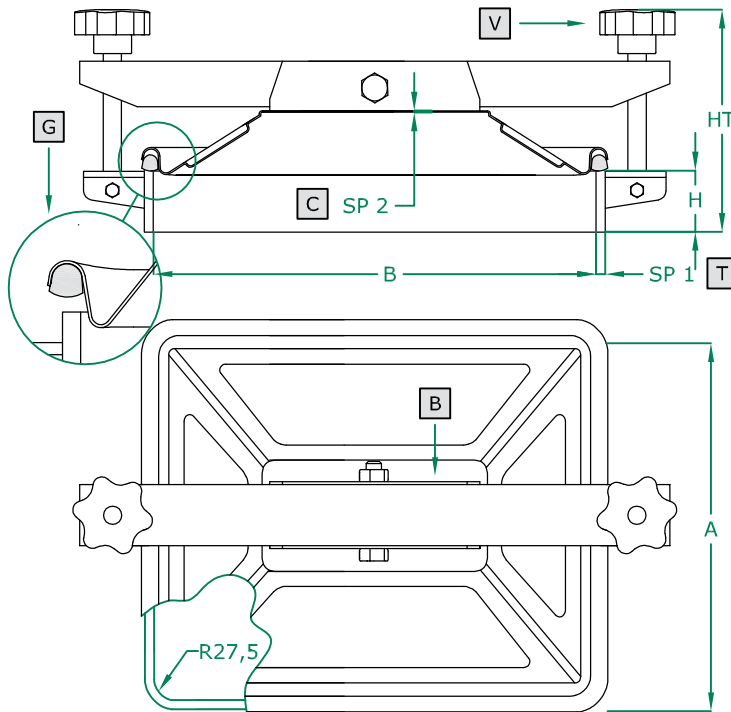
	STANDARD		OPTIONAL			
H X SP1	50 X 6		30 X 6		100 X 6	
RAHMEN	SAT			MPL		
DICHTUNG	PARA	EPDM	NEOPRENE	NBR	SILICONE	VITON
HANDRAD	125 001 V	125 021	125 022	125 023	125 024	125 031

ART	A	B	SP2	HT (standard)	BAR max: (standard)	DECKEL type:	DICHTUNG code:	KG (standard)
652	310	245	1,2	145	1,0	CN	120 615	6,0

-  **rechteckiger Domdeckel, Aussenöffnung**
-  **RECTANGULAR manhole cover outwards opening**
-  **Trappe RECTANGULAIRE avec ouverture à l'extérieur**
-  **Tapa RECTANGULAR de apertura externa**
-  **CHIUSINO RETTANGOLARE apertura esterna**
-  **ПРЯМОУГОЛЬНАЯ крышка люка с внешним открытием**

652L ART
245 X 310 mm

Deckel cover
C
Rahmen frame
T
Hebelarm lever
B
Handrad handwheel
V
Dichtung gasket
G



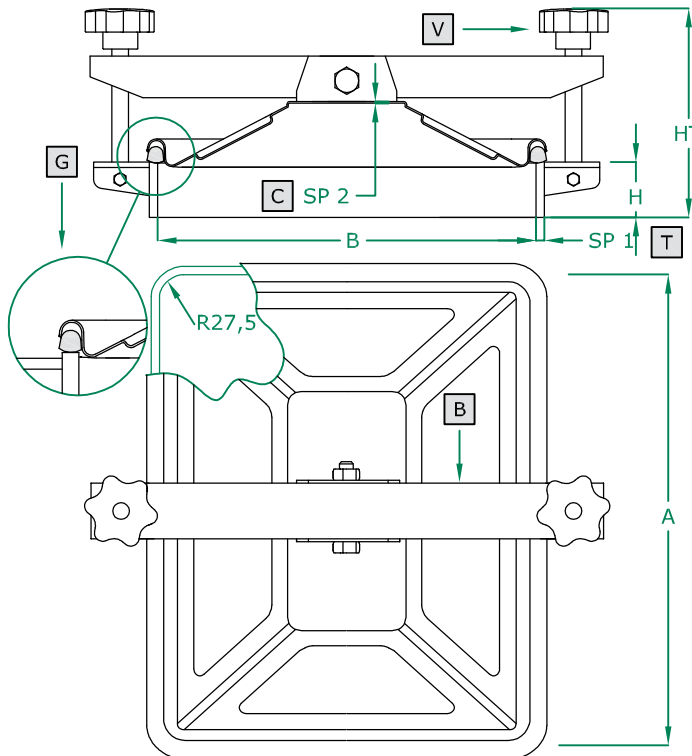
	STANDARD		OPTIONAL			
H X SP1	50 X 6		30 X 6		100 X 6	
RAHMEN	SAT			MPL		
DICHTUNG	PARA	EPDM	NEOPRENE	NBR	SILICONE	VITON
HANDRAD	125 001 V	125 021	125 022	125 023	125 024	125 031

ART	A	B	SP2	HT (standard)	BAR max: (standard)	DECKEL type:	DICHTUNG code:	KG (standard)
652L	245	310	1,2	145	1,0	CN	120 615	6,0

-  rechteckiger Domdeckel, Aussenöffnung
-  RECTANGULAR manhole cover outwards opening
-  Trappe RECTANGULAIRE avec ouverture à l'extérieur
-  Tapa RECTANGULAR de apertura externa
-  CHIUSINO RETTANGOLARE apertura esterna
-  ПРЯМОУГОЛЬНАЯ крышка люка с внешним открытием







653 ART
360 X 275 mm

Deckel cover	C
Rahmen frame	T
Hebelarm lever	B
Handrad handwheel	V
Dichtung gasket	G



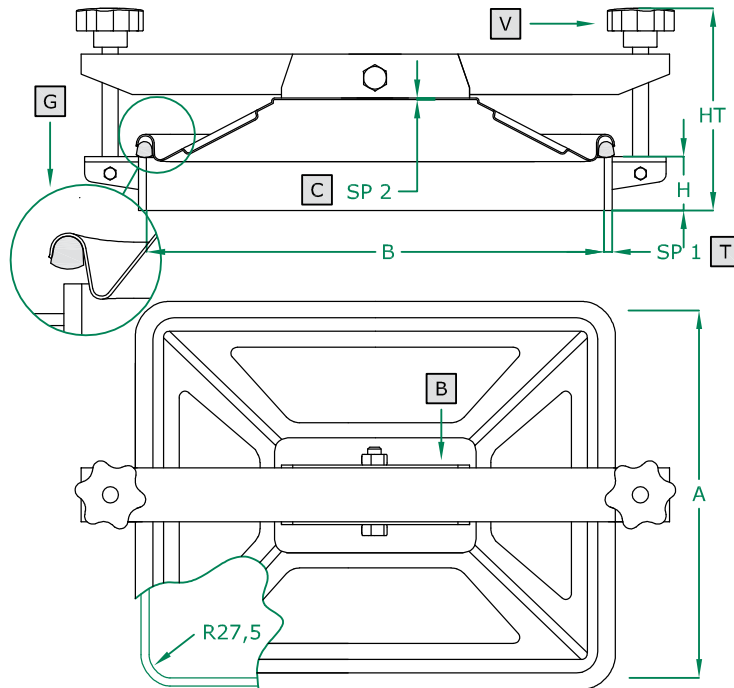
	STANDARD		OPTIONAL			
H X SP1	50 X 6		100 X 6			
RAHMEN	SAT		MPL			
DICHTUNG	PARA	EPDM	NEOPRENE	NBR	SILICONE	VITON
HANDRAD	125 001 V	125 021	125 022	125 023	125 024	125 031

ART	A	B	SP2	HT (standard)	BAR max: (standard)	DECKEL type:	DICHTUNG code:	KG (standard)
653	360	275	1,2	150	0,5	CN	120 617	7,0

-  rechteckiger Domdeckel, Aussenöffnung
-  RECTANGULAR manhole cover outwards opening
-  Trappe RECTANGULAIRE avec ouverture à l'extérieur
-  Tapa RECTANGULAR de apertura externa
-  CHIUSINO RETTANGOLARE apertura esterna
-  ПРЯМОУГОЛЬНАЯ крышка люка с внешним открытием

653L ART
275 X 360 mm

Deckel cover
C
Rahmen frame
T
Hebelarm lever
B
Handrad handwheel
V
Dichtung gasket
G



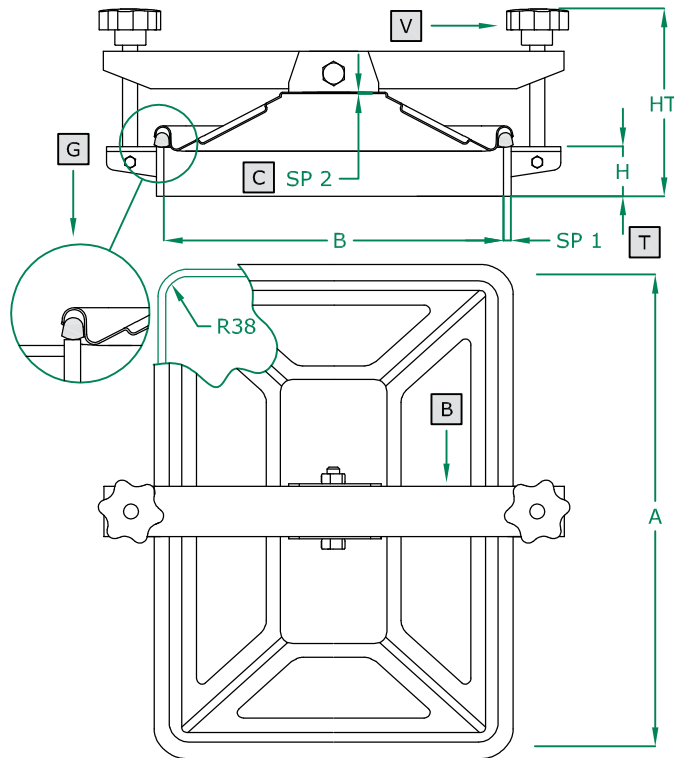
	STANDARD		OPTIONAL			
H X SP1	50 X 6		100 X 6			
RAHMEN	SAT		MPL			
DICHTUNG	PARA	EPDM	NEOPRENE	NBR	SILICONE	VITON
HANDRAD	125 001 V	125 021	125 022	125 023	125 024	125 031

ART	A	B	SP2	HT (standard)	BAR max: (standard)	DECKEL type:	DICHTUNG code:	KG (standard)
653L	275	360	1,2	150	0,5	CN	120 617	7,0

-  rechteckiger Domdeckel, Aussenöffnung
-  RECTANGULAR manhole cover outwards opening
-  Trappe RECTANGULAIRE avec ouverture à l'extérieur
-  Tapa RECTANGULAR de apertura externa
-  CHIUSINO RETTANGOLARE apertura esterna
-  ПРЯМОУГОЛЬНАЯ крышка люка с внешним открытием

654 ART
400 X 280 mm

Deckel cover	C
Rahmen frame	T
Hebelarm lever	B
Handrad handwheel	V
Dichtung gasket	G



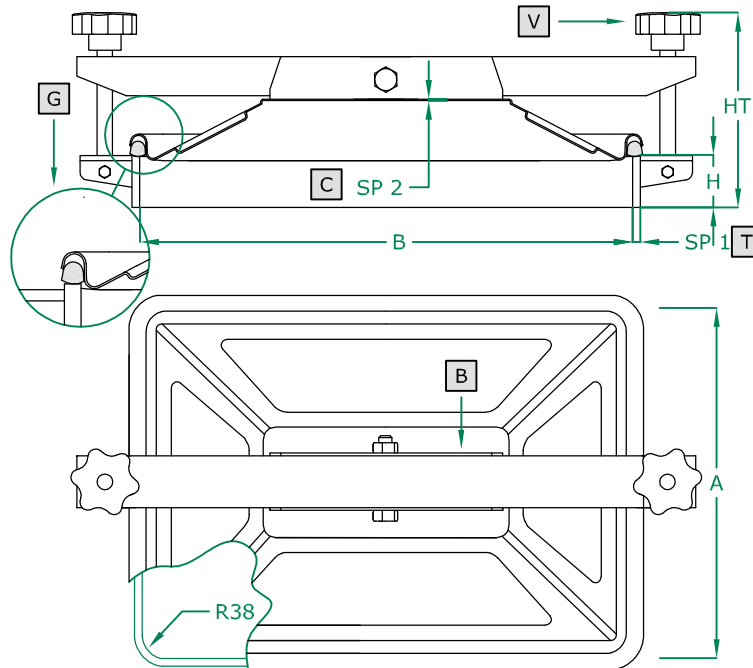
	STANDARD		OPTIONAL			
H X SP1	50 X 6		100 X 6			
RAHMEN	SAT		MPL			
DICHTUNG	PARA	EPDM	NEOPRENE	NBR	SILICONE	VITON
HANDRAD	125 001 V	125 021	125 022	125 023	125 024	125 031

ART	A	B	SP2	HT (standard)	BAR max: (standard)	DECKEL type:	DICHTUNG code:	KG (standard)
654	400	280	1,2	155	0,2	CN	120 617	7,5

-  **rechteckiger Domdeckel, Aussenöffnung**
-  **RECTANGULAR manhole cover outwards opening**
-  **Trappe RECTANGULAIRE avec ouverture à l'extérieur**
-  **Tapa RECTANGULAR de apertura externa**
-  **CHIUSINO RETTANGOLARE apertura esterna**
-  **ПРЯМОУГОЛЬНАЯ крышка люка с внешним открытием**

654L ART
280 X 400 mm

Deckel cover	G
Rahmen frame	T
Hebelarm lever	B
Handrad handwheel	V
Dichtung gasket	G



	STANDARD		OPTIONAL			
H X SP1	50 X 6		100 X 6			
RAHMEN	SAT		MPL			
DICHTUNG	PARA	EPDM	NEOPRENE	NBR	SILICONE	VITON
HANDRAD	125 001 V	125 021	125 022	125 023	125 024	125 031

ART	A	B	SP2	HT (standard)	BAR max: (standard)	DECKEL type:	DICHTUNG code:	KG (standard)
654L	280	400	1,2	155	0,2	CN	120 617	7,5