

# EURAC M

## Transport pneumatique phase diluée en aspiration ou refoulement produits légers.

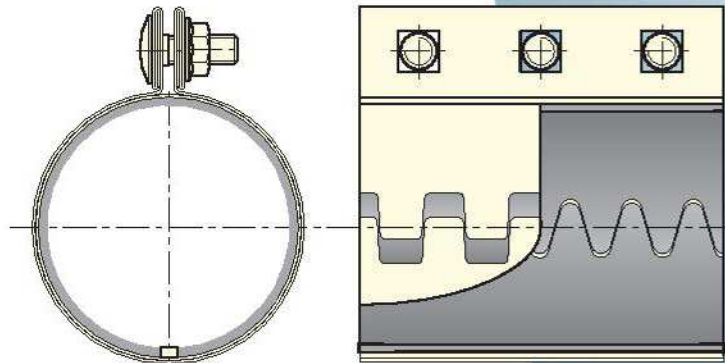
*Pneumatic conveying (diluted concentration light particles) vacuum or pressure systems.*

*Transporte neumático con concentración importante de productos ligeros en aspiración o compresión.*

*Pneumatischer Transport von Schüttgütern im Dünnstrom; Absaugung oder Vakuumtransport von leichten Schüttgütern.*



<b>L</b>	100 - 150 mm
<b>Ø</b>	38.1 <> 114.3 mm
<b>Boulons</b> Bolts - Tornilleria Schrauben	M8
<b>Serrage</b> Tightening - Apriete Anziehen	16 N.m



### Descriptif standard :

- Enveloppe extérieure inox 430
- Enveloppe intérieure inox 430
- Joint SBR noir -30°C/+80°C
- Boulons zingués
- Lamelle de conductivité inox 304 L

### Specification of standard coupling:

- Outside skin in stainless steel 430
- Inside skin in stainless steel 430
- Black SBR gasket -30°C/+80°C
- Zinc plated bolts
- Stainless steel 304 L, conductivity strip

### Descripción de la conexión estándar :

- Funda exterior de inox 430
- Funda interior de inox 430
- Junta SBR negra -30°C/+80°C
- Tornillos zincados
- Lámina de conductividad de inox 304 L

### Standardausführung :

- Aussenmantel in Edelstahl 1.4016
- Innenmantel in Edelstahl 1.4016
- Schwarze SBR - Naturgummidichtung, Temp. -30°C bis +80°C
- Verzinkte Verschraubung
- Erdungsband in Edelstahl 1.4306

### Options :

- Version tout inox 304L
- Joint Nitrile NBR blanc FDA -30°C/+110°C
- Joint Silicone VMQ -65°C/+225°C
- Joint Viton FPM noir -20°C/+250°C
- Raccord pont (voir au verso)
- Raccord pour diamètres différents (voir au verso)
- Lamelle de conductivité cuivre CU A1
- Anneau protecteur conductif inox 304L (voir au verso)

### Options :

- All stainless steel 304L version
- White Nitrile NBR gasket FDA -30°C/+110°C
- Silicone VMQ gasket -65°C/+225°C
- Viton FPM gasket -20°C/+250°C
- Coupling with clamp and side bars (see overleaf)
- Coupling for tubes with different diameters (see overleaf)
- Conductivity strip in copper CU A1
- Conductive protection ring in stainless steel 304L (see overleaf)

### Opciones :

- Versión todo de inox 304L
- Junta Nitrile NBR blanca FDA -30°C/+110°C
- Junta silicona VMQ -65°C/+225°C
- Junta Viton FPM -20°C/+250°C
- Conexión con conjunto de resistencia en tracción (véase al verso)
- Conexión para diámetros distintos (véase al verso)
- Lámina de conductividad de cobre CU A1
- Anillo de protección y de conductabilidad de inox 304L (véase al verso)

### Weitere Ausführungen :

- Kupplung komplett in Edelstahl 1.4306
- Weiße Nitrile NBR - Naturgummidichtung, nach FDA, Temp. -30°C bis +110°C
- Silikonichtung VMQ, Temp. -65°C bis +225°C
- Vitonichtung FPM, Temp. -20°C bis +250°C
- Klemme zur Aufnahme der Zugkräfte (siehe Rückseite)
- Kupplungen für Rohre mit unterschiedlichen Durchmessern (siehe Rückseite)
- Erdungsband in Kupfer CU A1
- Schutz- und Erdungsring in Edelstahl 1.4306 (siehe Rückseite)

■ **Référence réglementaire** - Reference to regulations - Referencia de la normativa - CE-Kennzeichnung : N°97/23/CE.G2 Art.3 §3

■ **Marquage du produit** - Product labelling  
 Marca del producto - Produktmarkierung :

Exemple - Example - Ejemplo - Beispiel : **EURAC M D 63.5**

**Dempff.**

Schüttguttechnik

**SGT**

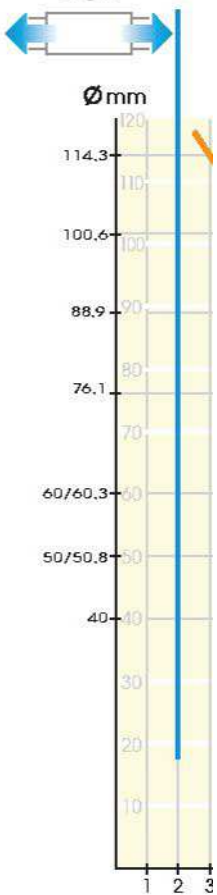
Dempff.SGT  
 Johannes-Flintrop-Strasse 125  
 40822 Mettmann  
 Deutschland

Tel: +49 (0)2104 1729390  
 Fax: +49 (0)2104 1729399  
 Email: info@dempff-sgt.de  
 Web: www.dempff-sgt.de

# EURAC

## Courbes press Maximum pressu Curvas de presi  H chstdruckkurv

Pression maximum de service  
tuyauterie libre  
Maximum working pressure with free-h  
Presi n m xima de trabajo para tuber a  
H chstst rke bei freih ngender



Ø	L 100	L 150
38,1		
40		
45		
48,3		
50/50,8		
54		
55		
60/60,3		
63,5		
65		
70		
75		
76,1		
80		
82		
84		
85		
88,9		
90		
95		
100		
101,6		
104		
105		
108		
114,3		

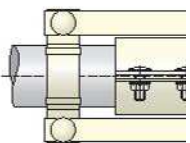
10

P. bar

■ En stock - On stock  
 En existencia - Auf Lager  
■ Sur commande - On order  
 Por pedido - Auf Bestellung  
 Autres Ø sur demande - Other Ø on request  
 Otros Ø a solicitud - Weitere Ø auf Anfrage

### Options -  

■ Raccord pont - Cou  
 Conexi n con conjunt  
 Klemme zur Aufnahme



1 :

■ Anneau protecteur conductif inox 304L  
 Conductive protection ring in stainless steel 304L  
 Anillo de protecci n y de conductividad de inox 304L  
 Schutz- und Erdungsring in Edelstahl 1.4306

nessern



# Dempff

Schuttguttechnik

# SGT

+49 (0)2104 1729390  
 +49 (0)2104 1729399  
 info@dempff-sgt.de  
 www.dempff-sgt.de