

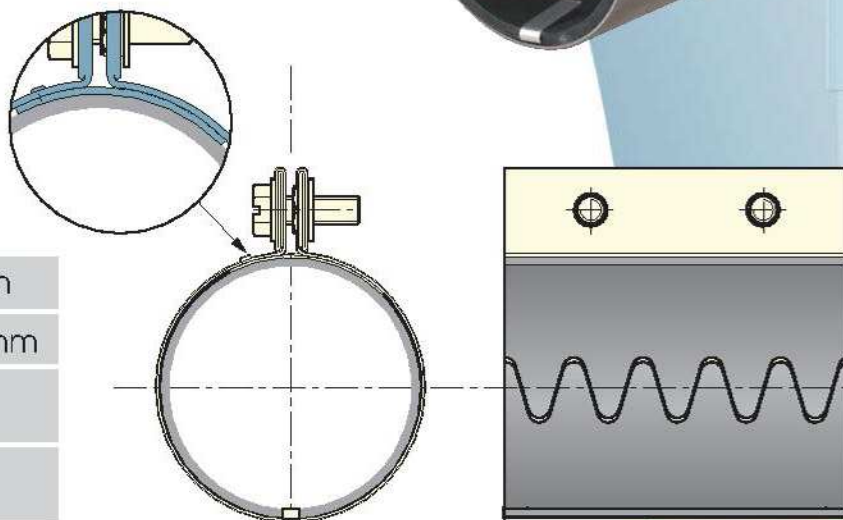
EURAC **L**

Transport pneumatique phase diluée en aspiration ou refoulement produits légers.

Pneumatic conveying (diluted concentration light particles) vacuum or pressure systems.

Transporte neumático con concentración importante de productos ligeros en aspiración o compresión.

Pneumatischer Transport von Schüttgütern im Dünnstrom; Absaugung oder Vakuumtransport von leichten Schüttgütern.



L	100 - 150 mm
Ø	38.1 <> 114.3 mm
Boulons Bolts - Tornilleria Schrauben	M8
Serrage Tightening - Apriete Anziehen	16 N.m

Descriptif standard :

- Enveloppe extérieure inox 430
- Recouvrement intérieur inox 430
- Joint SBR noir -30°C/+80°C
- Boulons zingués
- Lamelle de conductivité inox 304 L

Specification of standard coupling:

- Outside skin in stainless steel 430
- Inside overlapping in stainless steel 430
- Black SBR gasket -30°C/+80°C
- Zinc plated bolts
- Stainless steel 304 L, conductivity strip

Descripción de la conexión estándar :

- Funda exterior de Inox 430
- Chapa de recubrimiento interior de inox 430
- Junta SBR negra -30°C/+80°C
- Tornillos zincados
- Lámina de conductividad de inox 304 L

Standardausführung :

- Aussenmantel in Edelstahl 1.4016
- Innere Überlappung in Edelstahl 1.4016
- Schwarze SBR - Naturgummidichtung, Temp. -30°C bis +80°C
- Verzinkte Verschraubung
- Erdungsband in Edelstahl 1.4306

Options :

- Version tout inox 304L
- Joint Nitrile NBR blanc FDA -30°C/+110°C
- Joint Silicone VMQ -65°C/+225°C
- Joint Viton FPM noir -20°C/+250°C
- Raccord pont (voir au verso)
- Raccord pour diamètres différents (voir au verso)
- Lamelle de conductivité cuivre CU A1
- Anneau protecteur conductif inox 304L (voir au verso)

Options :

- All stainless steel 304L version
- White Nitrile NBR gasket FDA -30°C/+110°C
- Silicone VMQ gasket -65°C/+225°C
- Viton FPM gasket -20°C/+250°C
- Coupling with clamp and side bars (see overleaf)
- Coupling for tubes with different diameters (see overleaf)
- Conductivity strip in copper CU A1
- Conductive protection ring in stainless steel 304L (see overleaf)

Opciones :

- Versión todo de inox 304L
- Junta Nitrile NBR blanca FDA -30°C/+110°C
- Junta silicona VMQ -65°C/+225°C
- Junta Viton FPM -20°C/+250°C
- Conexión con conjunto de resistencia en tracción (véase al verso)
- Conexión para diámetros distintos (véase al verso)
- Lámina de conductividad de cobre CU A1
- Anillo de protección y de conductabilidad de inox 304L (véase al verso)

Weitere Ausführungen :

- Kupplung komplett in Edelstahl 1.4306
- Weiße Nitrile NBR - Naturgummidichtung, nach FDA, Temp. -30°C bis +110°C
- Silikonichtung VMQ, Temp. -65°C bis +225°C
- Vitonichtung FPM, Temp. -20°C bis +250°C
- Klemme zur Aufnahme der Zugkräfte (siehe Rückseite)
- Kupplungen für Rohre mit unterschiedlichen Durchmessern (siehe Rückseite)
- Erdungsband in Kupfer CU A1
- Schutz- und Erdungsring in Edelstahl 1.4306 (siehe Rückseite)

■ **Référence réglementaire** - Reference to regulations - Referencia de la normativa - CE-Kennzeichnung : N°97/23/CE.G2 Art.3 §3

■ **Marquage du produit** - Product labelling
 Marca del producto - Produktmarkierung :

Exemple - Example - Ejemplo - Beispiel : **EURAC **L** D 54**

Dempff.

Schüttguttechnik

SGT

Dempff.SGT
 Johannes-Flintrop-Strasse 125
 40822 Mettmann
 Deutschland

Tel: +49 (0)2104 1729390
 Fax: +49 (0)2104 1729399
 Email: info@dempff-sgt.de
 Web: www.dempff-sgt.de

Courbes pression maximum EURAC L100 et L150

Maximum pressure curves for EURAC L100 and L150

Curvas de presión máxima para EURAC L100 y L150

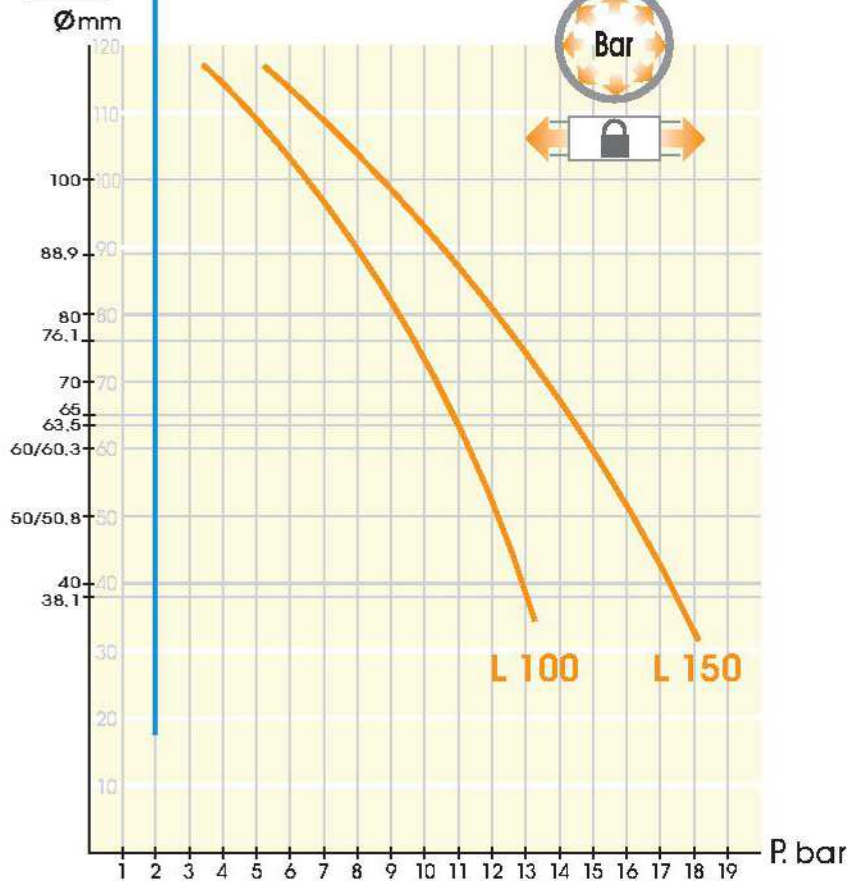
Höchstdruckkurven für EURAC in Längen von 100 und 150



Pression maximum de service
tuyauterie libre
Maximum working pressure with free-hanging pipes
Presión máxima de trabajo para tubería libre
Höchstzulässigdruck bei freihängender Rohrleitung



Pression maximum de service
tuyauterie bloquée
Maximum working pressure with clamped pipes
Presión máxima de trabajo para tubería fijada
Höchstzulässigdruck bei fester Rohrleitung

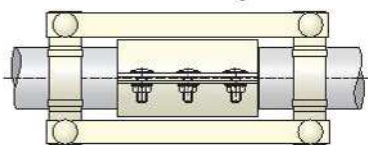


Ø	L 100	L 150
38,1	■	■
40	■	■
45	■	■
50/50,8	■	■
54	■	■
55	■	■
60/60,3	■	■
63,5	■	■
65	■	■
70	■	■
75	■	■
76,1	■	■
80	■	■
82	■	■
84	■	■
85	■	■
88,9	■	■
90	■	■
95	■	■
100	■	■
101,6	■	■
104	■	■
105	■	■
108	■	■
114,3	■	■

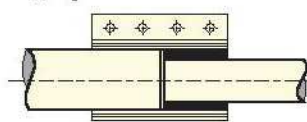
■ En stock - On stock
En existencia - Auf Lager
■ Sur commande - On order
Por pedido - Auf Bestellung
■ Autres Ø sur demande - Other Ø on request
Otros Ø a solicitud - Weitere Ø auf Anfrage

Options - Options - Opciones - Weitere Ausführungen :

■ Raccord pont - Coupling with clamp and side bars
Conexión con conjunto de resistencia en tracción
Klemme zur Aufnahme der Zugkräfte



■ Raccord pour diamètres différents
Coupling for tubes with different diameters
Conexión para diámetros distintos
Kupplungen für Röhre mit unterschiedlichen Durchmessern



■ Anneau protecteur conducteur inox 304L
Conductive protection ring in stainless steel 304L
Anillo de protección y de conductividad de inox 304L
Schutz- und Erdungsring in Edelstahl 1.4306

