
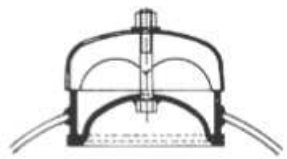
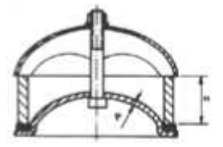
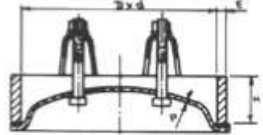
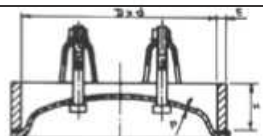


Autoklaventüren - Hochdruck autoclave doors - high pressure puertas de autoclaves - alta presion

Abmessung dimension Typen	Kragen frame cuello		Deckel cover tapa		Verschluß -arm locking lever palanca de cierre	Richt- Druck approximate pressure presion indicativa	Modell model modelo
	Höhe hight altura	Stärke thickness espesor	Stärke thickness espesor	Form shape molde			
100 X 150 150 x 200	50	8	6	gewölbt concave oronda	1	25	
100 X 150 150 x 200	35	9,5	6	gewölbt concave oronda	1	22	
220 X 320	80	10 16	6-7 9	gewölbt concave oronda	1	12 25	
300 X 400	100	16 16 25 25	6 9 9 11	gewölbt concave oronda	2	6 15 15 25	
320 X 420	100	16 16 25 25	6 9 9 11	gewölbt concave oronda	2	6 15 15 25	

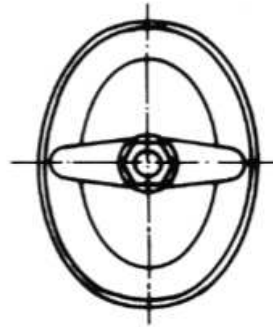
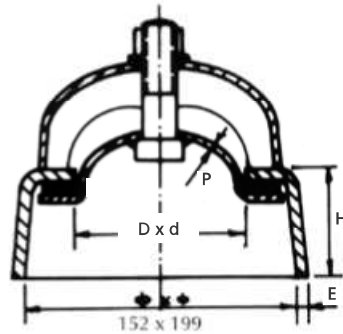
Dichtungen: Gummi (<120 °C), Graphit (Dampf <250 °C), PTFE (Säuren, Basen, Öle <250 °C)
seals: rubber (<120 °C) - graphite (steam <250 °C) - PTFE (acids, bases, oils <250 °C)
juntas: goma (<120 °C) - grafito (vapor <250 °C) - PTFE (acidos, bases, aceites <250 °C)

 Abnahmezeugnisse auf Anfrage - certificate on request - certificado a demanda

ovale Autoklaventür 100 X 150
oval autoclave door 100 X 150
puerta de autoclave ovla 100 x 150

konischer Rahmen
conical frame
cuello conico

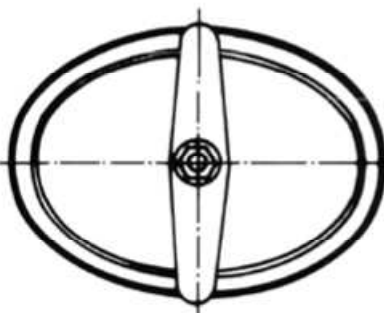
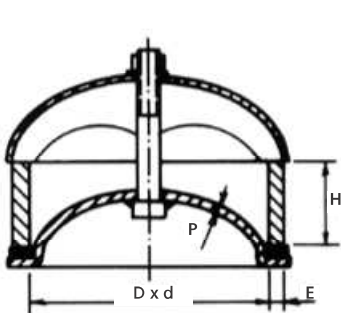
- Rahmen H = 50
frame H = 50
cuello H = 50
- gewölbter Deckel
concave cover
tapa oronda
- 1 Verschlussarm
1 locking lever
1 palanca de cierre



Innenabmessung inside dimensions medida interior	Rahmen frame cuello		Deckel cover tapa	Druck pressure presión	Art.	Dichtungen seals juntas			Gewicht weight peso
	D X d	H	E	P		CODAP2005 bar	Gummi 120°C rubber 120°C goma 120°C	Graphite 250°C graphite 250°C grafito 250°C	
100 X 150	50	8	6	25	1201150/25				4 kg

ovale Autiklaventür 100 x 150
oval autoclave door 100 x 150
puerta de autoclave 100 x 150

- Rahmen H = 35
frame H = 35
cuello H = 35
- gewölbter Deckel
concave cover
tapa oronda
- 1 Verschlussarm
1 locking lever
1 palanca de cierre

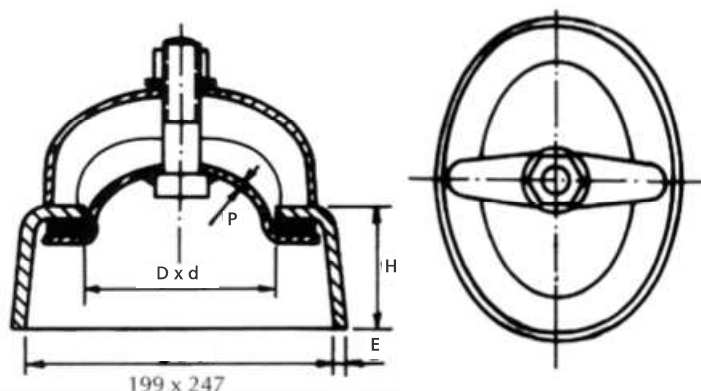


Innenabmessung inside dimensions medida interior	Rahmen frame cuello		Deckel cover tapa	Druck pressure presión	Art.	Dichtungen seals juntas			Gewicht weight peso
	D X d	H	E	P		CODAP2005 bar	Gummi 120°C rubber 120°C goma 120°C	Graphit 250°C graphite 250°C grafito 250°C	
100 X 150	35	9,5	6	22	1201150722				2,6 kg

ovale Autoklaventür 150 x 200
oval autoclave door 150 x 200
puerta de autoclave ovala 150 x 200

konischer Rahmen
conical frame
cuello conico

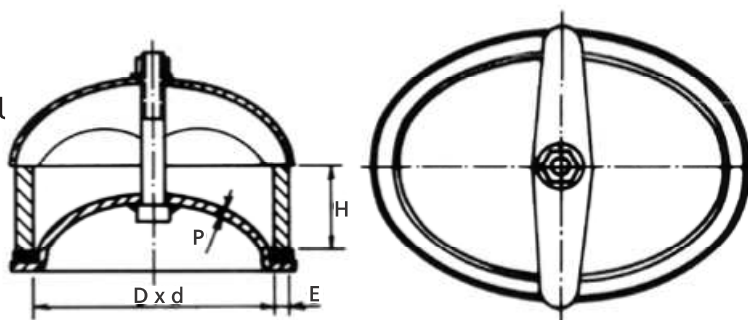
- Rahmen H = 50
frame H = 50
cuello H = 50
- gewölbter Deckel
concave cover
tapa oronda
- 1 Verschlussarm
1 locking lever
1 palanca de cierre



Innenabmessung inside dimensions medida interior	Rahmen frame cuello		Deckel cover tapa	Druck pressure presión	Art.	Dichtungen seals juntas			Gewicht weight peso
	D X d	H	E	P		CODAP2005 bar	Gummi 120°C rubber 120°C goma 120°C	Graphit 250°C graphite 250°C grafito 250°C	
150 X 200	50	9	9	25	1202150/25				5,4 kg

ovale Autoklaventür 150 x 200
oval autoclave door 150 x 200
puerta de autoclave ovala 150 x 200

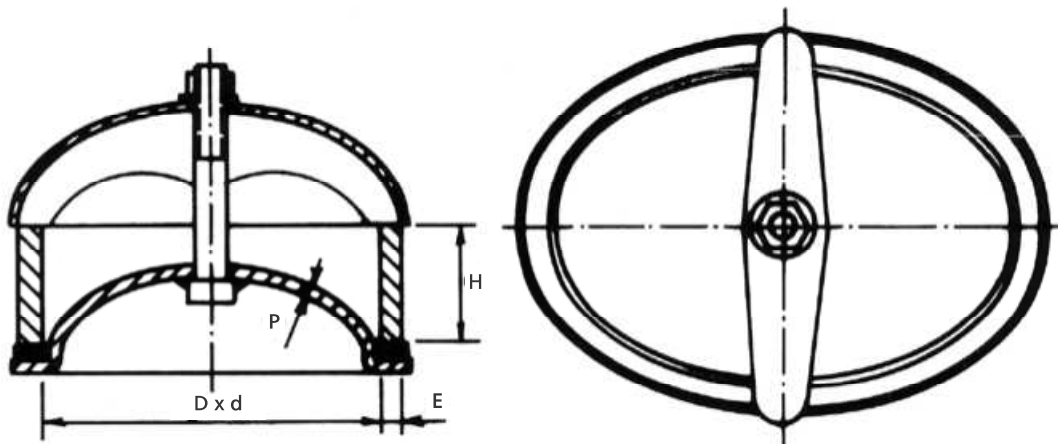
- Rahmen H = 35
frame H = 35
cuello H = 35
- gewölbter Deckel
concave cover
tapa oronda
- 1 Verschlussarm
1 locking lever
1 palanca de cierre



Innenabmessung inside dimensions medida interior	Rahmen frame cuello		Deckel cover tapa	Druck pressure presión	Art.	Dichtungen seals juntas			Gewicht weight peso
	D X d	H	E	P		BAR	Gummi 120°C rubber 120°C goma 120°C	Graphit 250°C graphite 250°C grafito 250°C	
150 X 200	35	10	9	22	1202150722				3,8 kg

ovale Autoklaventür 220 x 320
oval autoclave door 220 x 320
puerta de autoclave 220 x 320

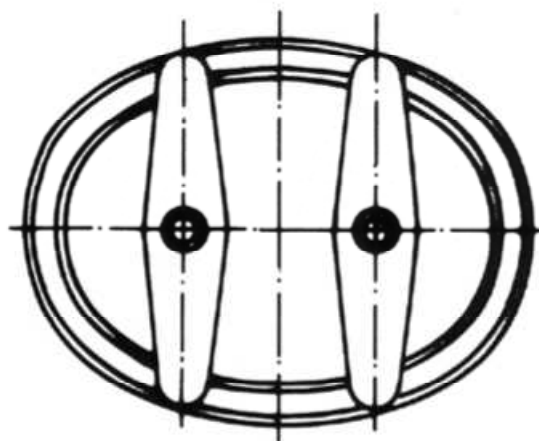
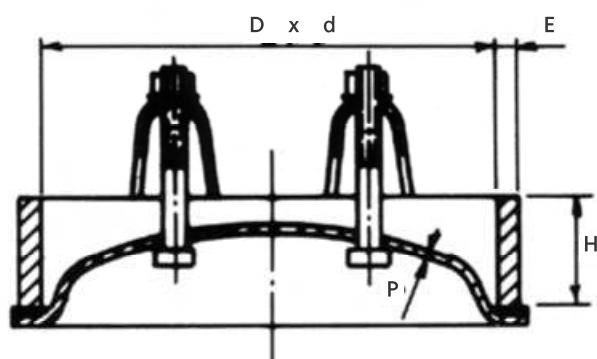
- Rahmen H = 80 - ohne Schweißung
frame H = 80 - no welding
cuello H = 80 - sin soldadura
- gewölbter Deckel
concave cover
tapa onrada
- 1 Verschlussarm
1 locking lever
1 palanca de cierre



Innenabmessung inside dimensions medida interior	Rahmen frame cuello		Deckel cover tapa	Druck pressure presión	Art.	Dichtungen seals juntas			Gewicht weight peso
	D X d	H	E	P		Gummi 120°C rubber 120°C goma 120°C	Graphit 250°C graphite 250°C grafito 250°C	PTFE	
220 X 320	80	10	8	12	1203212BB				13 kg
220 X 320	80	16	9	25	1203225BB				17,7 kg

ovale Autoklaventür 300 x 400
 oval autoclave door 300 x 400
 puerta de autoclave ovala 300 x 400

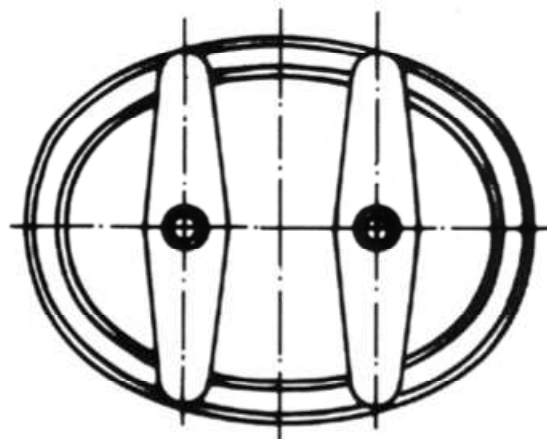
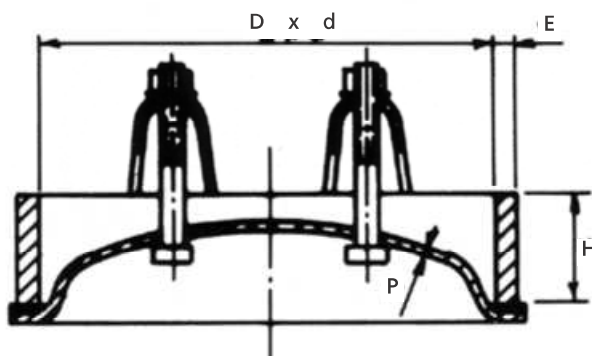
- Rahmen H = 100 - ohne Schweißung
 frame H = 100 - no welding
 cuello H = 100 - sin soldadura
- gewölbter Deckel
 concave cover
 tapa oronda
- 2 Verschlussarme
 2 locking lever
 2 palancas de cierre



Innenabmessung inside dimensions medida interior	Rahmen frame cuello		Deckel cover tapa	Druck pressure presión	Art.	Dichtungen seals juntas			Gewicht weight peso
	D X d	H	E	P		CODAP 2005 bar	Gummi 120°C rubber 120°C goma 120°C	Graphit 250°C graphite 250°C grafito 250°C	
300 X 400	100	16	6	6	1204306BB				28,5 kg
300 X 400	100	16	9	15	1204300/16				31,2 kg
300 X 400	100	25	9	15	1204315BB				39 kg
300 X 400	100	25	11	25	1204325BB				43,3 kg

ovale Autoklaventür 320 x 420
oval autoclave door 320 x 420
puerta de autoclave ovala 320 X 420

- Rahmen H = 100 - ohne Schweißung
frame H = 100 - no welding
cuello H = 100 - sin soldadura
- gewölbter Deckel
concave cover
tapa oronda
- 2 Verschlussarme
2 locking lever
2 palancas de cierre



Innenabmessung inside dimensions medida interior	Rahmen frame cuello		Deckel cover tapa	Druck pressure presión	Art.	Dichtungen seals juntas			Gewicht weight peso
	D X d	H	E	P		CODAP 2005 bar	Gummi 120°C rubber 120°C goma 120°C	Graphit 250°C graphite 250°C grafito 250°C	
320 X 420	100	16	6	6	1204320/6				
320 X 420	100	16	9	15	1204320/16				
320 X 420	100	25	9	15	1204320/15				
320 X 420	100	25	11	25	1204320/25				