

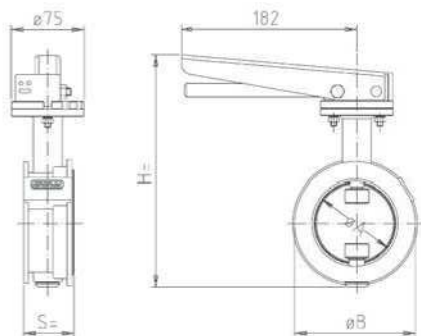


Herstellerausrüstung
manufacturers' equipments

Absperrklappen Butterfly valve



EN 14432-2006



DN	øA	øB	S	H	Dichtung SEAL	max. Druck MAX Pressure	Material Edelstahl Material Stainless steel	Artikel Code
50 (2")	48	90	35	197	PTFE	6 bar	316	BV050
80 (3")	77	125	52	236	PTFE	6 bar	316	BV080
100 (4")	102	150	57	256	PTFE	6 bar	316	BV100